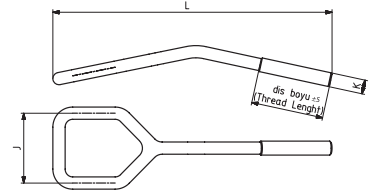


421

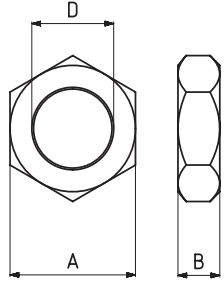
C Kanca
C Hook



KOD	MODEL NO	PASLANMAZ (STAINLESS)	SİYAH (BLACK)	AĞIRLIK (WEIGHT) (gr ±%)	J	K	L	DİŞ BOYU (Thread length)
150-139	421-3	S 150-139	B 150-139	77	40	M8	159	40

510

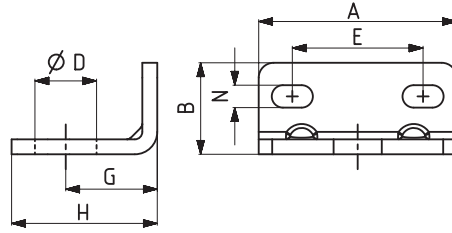
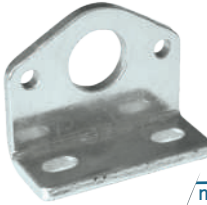
Somun
Nut



KOD	MODEL NO	PASLANMAZ (STAINLESS)	SİYAH (BLACK)	AĞIRLIK (WEIGHT) (gr ±%)	A	B	D
150-327	511-0	S 150-....	B 150-....	11	17	6	M10 x 1
150-103	511-512-513-1	S 150-....	B 150-....	14	19	7	M12 x 1,5
150-74	511-512-513-2	S 150-....	B 150-....	19	24	8	M16 x 1,5
150-21	511-512-513-3	-	B 150-....	29	30	9	M20 x 1,5
150-50	511-512-513-5-6	-	B 150-....	62	36	10	M24 x 1,5
150-151	511-512-513-7	-	B 150-....	82	41	12	M27 x 1,5

511

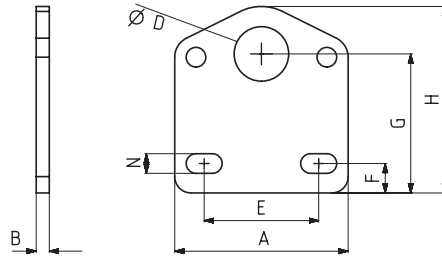
Yatay Taban
Horizontal Base



KOD	MODEL NO	PASLANMAZ (STAINLESS)	SİYAH (BLACK)	AĞIRLIK (WEIGHT) (gr ±%)	A	B	Ø D	E	G	H	N
510-1-01	511-1	S 510-....	-	36	44	20	12,5	26,5	19,5	30,5	5,5 x 10,5
510-2-01	511-2	S 510-....	B 510-....	72	53	24,5	16,5	35	24,5	39	6 x 11
510-3-01	511-3	-	B 510-....	122	60	30	20,5	38	30,5	48	6,5 x 11
510-5-01	511-5 / 511-6	-	B 510-....	250	78	36	24,5	49,5	38	61	8,5 x 16
510-7-01	511-7	-	B 510-....	250	78	36	27,5	49,5	38	61	8,5 x 16

512

Dik Taban
Vertical Base



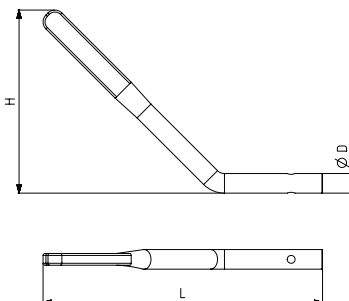
KOD	MODEL NO	PASLANMAZ (STAINLESS)	SİYAH (BLACK)	AĞIRLIK (WEIGHT) (gr ±%)	A	B	Ø D	E	F	G	H	N
510-1-02	512-1	S 510-....	B 510-....	40	44	3	12,5	26,5	8,5	35	46	5,5 x 10,5
510-2-02	512-2	S 510-....	B 510-....	74	53	4	16,5	35	9	42,5	57	6 x 11
510-3-02	512-3	-	B 510-....	124	60	5	20,5	38	12,5	52	69	6,5 x 11
510-5-02	512-5 / 512-6	-	B 510-....	250	78	6	24,5	49,5	15	64,5	87,5	8,5 x 16
510-7-02	512-7	-	B 510-....	250	78	6	27,5	49,5	15	64,5	87,5	8,5 x 16

533-H

Kol
Handle



new



KOD	MODEL NO	AĞIRLIK (WEIGHT) (gr ±%)	Ø D	H	L
150-756	533-4-Ø14-H	105	10	93,5	142,5
150-757	533-4-Ø14-H	135	10	130	178
150-754	533-5-H	235	12	138	196
150-755	533-5-H	280	12	173	232