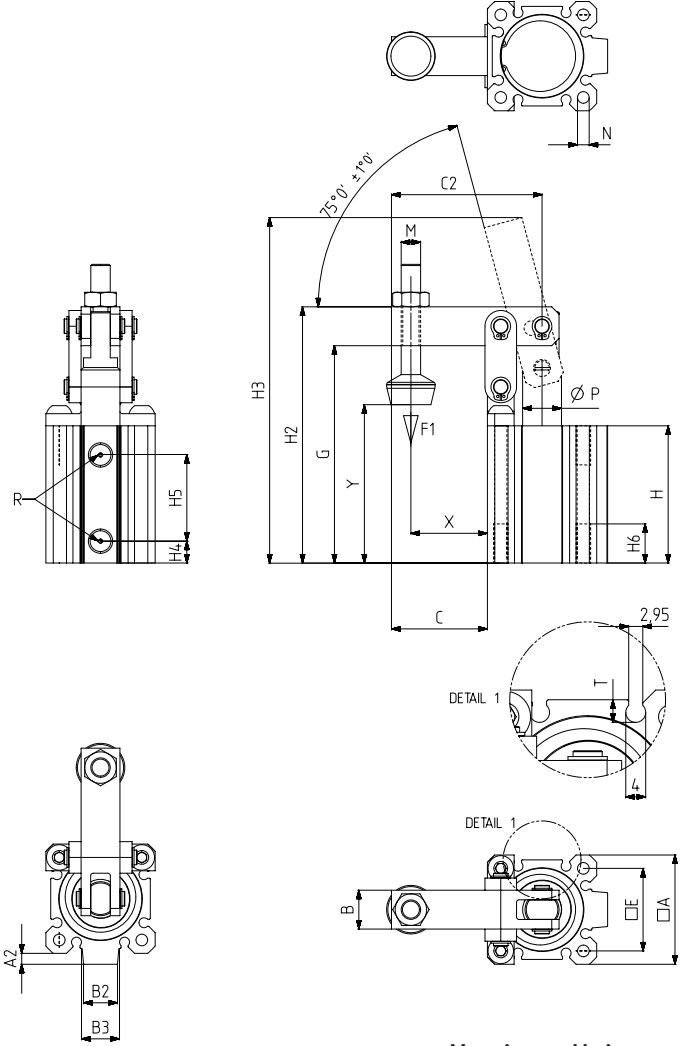




MODEL NO	F1 (N)	Vn (dm ³)	BASKI VİDASI (SQUEEZE SCREW)	AĞIRLIK (WEIGHT) (gr ±%)	BAR
P6017 - 25	100	0,13	M6 x 40	340	6
P6017 - 32	300	0,19	M8 x 50	470	6
P6017 - 40	500	0,38	M8 x 50	580	6
P6017 - 50	700	0,79	M10 x 70	990	6

F1 : BASKI KUVVETİ (EXERTING FORCE)

Vn, 6 BAR BASINÇTA ÇİFT HAREKET İÇİN HAVA TÜKETİM MİKTARIDIR (Vn ,AIR CONSUMPTION PER DOUBLE STROKE IN dm³ AT 6 BAR)



PNÖMATİK BAĞLANTI ELEMANI - LINK KARE GÖVDE

- Silindir çift etkili ve manyetikdir.
- Gövde mukavemetli alüminyumdan üretilmiştir. Korozyon direnci için eloksal kaplama yapılmıştır.
- Piston mili yüksek aşınma ve korozyon direnci için sert krom kaplama yapılmış ve parlatılmıştır.
- Mekanizma parçaları çelik malzemeden üretilmiş ve korozyon direnci için fosfat kaplama yapılmıştır.
- Piston konumunu izlemek için, gövde üzerinde " C " tip sensörlere uygun kanallar mevcuttur.

Aksesuarlar : (fiyata dahil değildir)

1-) Baskı ucu (911, 912, 913, 914, 915, 916)

PNEUMATIC TOGGLE CLAMP - LINK SQUARE BODY

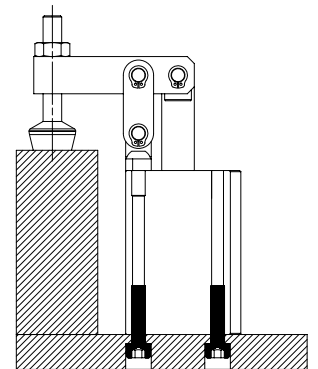
- Cylinder is double acting and magnetic.
- The body is made of strength aluminum. Anodised for Corrosion resistance.
- The piston rod is hard chrome plated and shapely polished for to high wear resistance and corrosion resistance.
- Parts of the mechanism are made of steel and phosphate coated for corrosion resistance.
- There are slots on the body, according to C type sensors, for monitoring the position of piston.

Accessories : (not included in the price)

1-) Squeeze part (911,912,913,914,915,916)

Montaj seçenekleri

Mounting options



Gövde alt yüzeyindeki, klavuz çekilmiş delikler kullanılarak montaj.
Mounting through to tapped holes on the lower surface of body.



MODEL NO	A	A2	B	B2	B3	C	C2	E	G	H	H2	H3	H4	H5	H6	M	N	P	R	T	X	Y Min	Y Max	PİSTON Ø
P6017 - 25	40		14	10	10,5	34	54	28	78,5	56,5	93,5	123	8	37,5	17	M6	M6	12	M5	4,6	27	52,5	68,5	25
P6017 - 32	45	4,5	16	14	15	32,5	55	34	87	56,5	103	136	9	35,5	17	M8	M6	14	G 1/8	4,6	24,5	51	73	32
P6017 - 40	52	5	16	15	16	34	60	40	100	68	115	144	11	42	17	M8	M8	14	G 1/8	4,25	26	65	86	40
P6017 - 50	64	7	20	19	20,5	38	70	50	114	78	134	164	11,5	50	17	M10	M8	20	G 1/8	5,7	28	62	97	50