

841

Ayak Tipi: Lamalı Taban

Body Mounting Base: With mounting bar



Ürün özellikleri;
 Ağır iş uygulamalarında kullanıma uygun mukavemetli ürünlerdir.
 Clamp çenesi sıcak dövme çelikten yapılmıştır.
 Diğer parçaları çelik malzemeden üretilmiş ve korozyon direnci için galvaniz kaplama yapılmıştır.

Product Features;
 The products are strong and suited for heavy duty applications.
 The clamping jaw is made of hot forged steel.
 The remaining parts are made of galvanized steel for corrosion resistance.



841-D

Sayfa/Page: 102



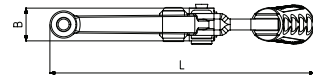
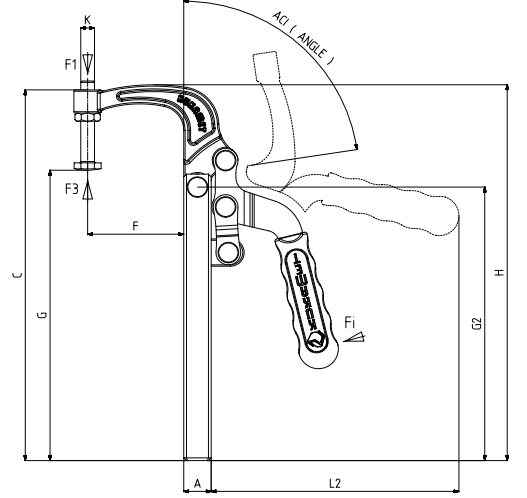
831

Sayfa/Page: 101

MODEL NO	A	B	C	F	G min.	G max.	G2	H	K	L	L2
841-2	20 x 20	24	272	70	205	248	200	275	M10	193	180

MODEL NO	F1 (N)	F3 (N)	Fi	AÇI (ANGLE)	AĞIRLIK (WEIGHT) (gr ±%2)
			VERİM (YIELD) (F1:Fi)		
841-2	3500	4000	9:1	82°	1320

F1 : BASKI KUVVETİ (EXERTING FORCE) , F3 : TUTMA KAPASİTESİ (HOLDING CAPACITY) ,
 Fi : UYGULAMA KUVVETİ (APPLIED FORCE)


841-D

Ayak Tipi: Yuvarlak Gövde

Body Mounting Base: Round Body



Ürün özellikleri;
 Ağır iş uygulamalarında kullanıma uygun mukavemetli ürünlerdir.
 Clamp çenesi sıcak dövme çelikten yapılmıştır.
 Diğer parçaları çelik malzemeden üretilmiş ve korozyon direnci için galvaniz kaplama yapılmıştır.

Product Features;
 The products are strong and suited for heavy duty applications.
 The clamping jaw is made of hot forged steel.
 The remaining parts are made of galvanized steel for corrosion resistance.



841

Sayfa/Page: 102



831

Sayfa/Page: 101

MODEL NO	A	B	C	F	G min.	G max.	G2	H	K	L	L2
841 - 2 - D	Ø28	24	357	66	291	328,5	85,5	360,5	M10	193	176

MODEL NO	F1 (N)	F3 (N)	Fi	AÇI (ANGLE)	AĞIRLIK (WEIGHT) (gr ±%2)
			VERİM (YIELD) (F1:Fi)		
841-2-D	3500	4000	9:1	82°	2020

F1 : BASKI KUVVETİ (EXERTING FORCE) , F3 : TUTMA KAPASİTESİ (HOLDING CAPACITY) ,
 Fi : UYGULAMA KUVVETİ (APPLIED FORCE)

