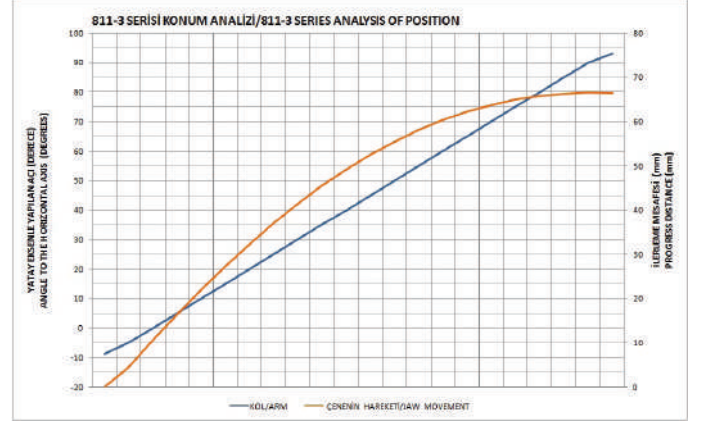




MODEL NO	F1 (N)	F3 (N)	Fi	AĞIRLIK (WEIGHT) (gr ±%)
			VERİM (YIELD) (F1:F)	
811-1	1000	2500	27:1	700
811-2	3500	4500	36:1	1060
811-3	4000	6000	38:1	1600

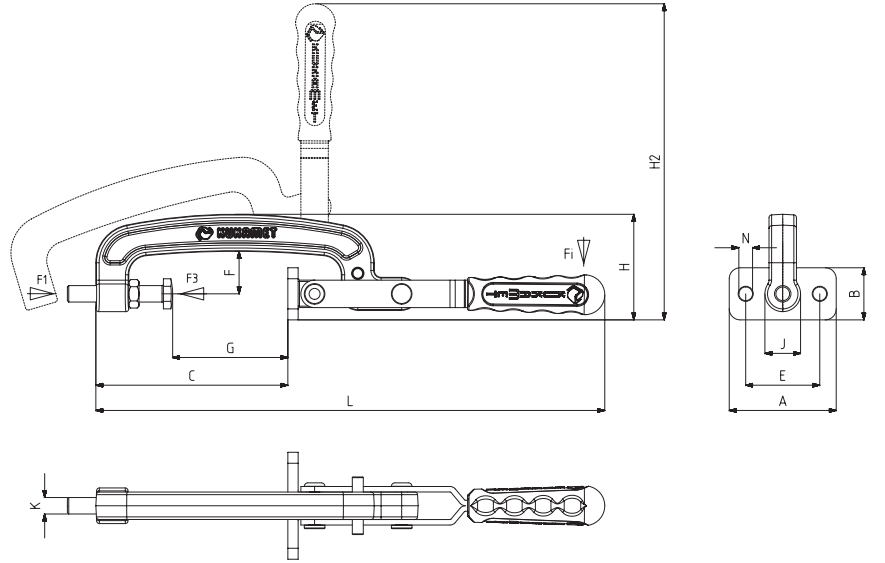
F1 : BASKI KUVVETİ (EXERTING FORCE) , F3 : TUTMA KAPASİTESİ (HOLDING CAPACITY) ,
Fi : UYGULAMA KUVVETİ (APPLIED FORCE)



Ayak Tipi: Yatay Tabanlı Body Mounting Base: Horizontal

Ürün özellikleri;
Ağır iş uygulamalarında kullanıma uygun mukavemetli ürünlerdir.
Clamp çenesi sıcak dövme çelikten yapılmıştır.
Diğer parçaları çelik malzemeden üretilmiş ve korozyon direnci için galvaniz kaplama yapılmıştır.

Product Features;
The products are strong and suited for heavy duty applications.
The clamping jaw is made of hot forged steel.
The remaining parts are made of galvanized steel for corrosion resistance.



822

Sayfa/Page: 100



841

Sayfa/Page: 102



MODEL NO	A	B	C	E	F	G Min.	G Max.	H	H2	J	K	L	N
811-1	58	38	77	40	24	23	50	60	204	16	M8	282	Ø 8
811-2	68	38	110	45	28	46	80	69	217	20	M10	330	Ø 8
811-3	78	38	140	54	31	53	100	77	230	26	M12	372	Ø 10