

6013


MODEL NO	F1 (N)	Vn (dm ³)	STROK	AĞIRLIK (WEIGHT) (gr ±%)	BAR
6013 - 25R	170	0,14	28	300	6
6013 - 25L	170	0,14	28	300	6
6013 - 32R	270	0,28	30	480	6
6013 - 32L	270	0,28	30	480	6
6013 - 40R	450	0,47	30	560	6
6013 - 40L	450	0,47	30	560	6
6013 - 50R	700	0,88	36	1000	6
6013 - 50L	700	0,88	36	1000	6

F1 : BASKI KUVVETİ (EXERTING FORCE)

 Vn, 6 BAR BASINÇTA ÇİFT HAREKET İÇİN HAVA TÜKETİM MİKTARIDIR (Vn, AIR CONSUMPTION PER DOUBLE STROKE IN dm³ AT 6 BAR)

Not: Filtrelenmiş ve yağlanmış hava kullanılmalıdır.
 Note: Operate only with filtered and lubricated air.

DÖNER TİP PNÖMATİK BAĞLANTI ELEMANI - YUVARLAK GÖVDE

- Silindir çift etkilidir.
- Gövde mukavemetli alüminyumdan üretilmiştir. Korozyon direnci için eloksal kaplama yapılmıştır.
- Piston mili yüksek aşınma ve korozyon direnci için sert krom kaplama yapılmış ve parlatılmıştır.

Aksesuarlar : (fiyata dahil değildir)

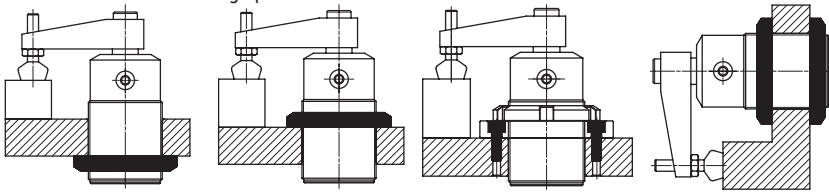
- 1-) Sıkma kolu (6010-1)
- 2-) Sıkma kolu (6010-7)
- 3-) Bağlantı somunu (6010-3)
- 4-) Bağlantı flanşı (6010-4)
- 5-) Baskı ucu (911, 912, 913, 914, 915, 916)
- 6-) Sıkma kolu adaptörü (6010-8)

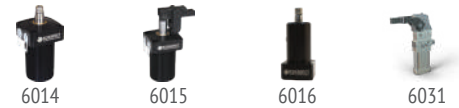
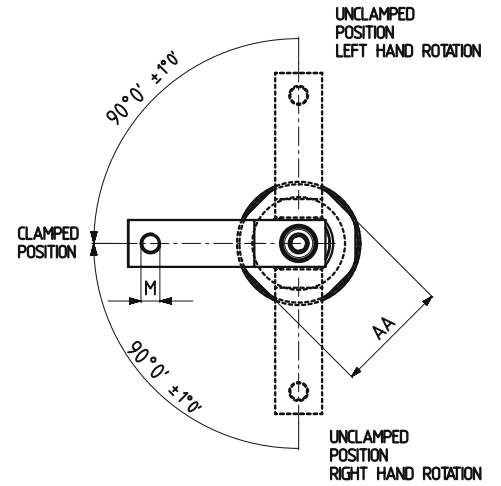
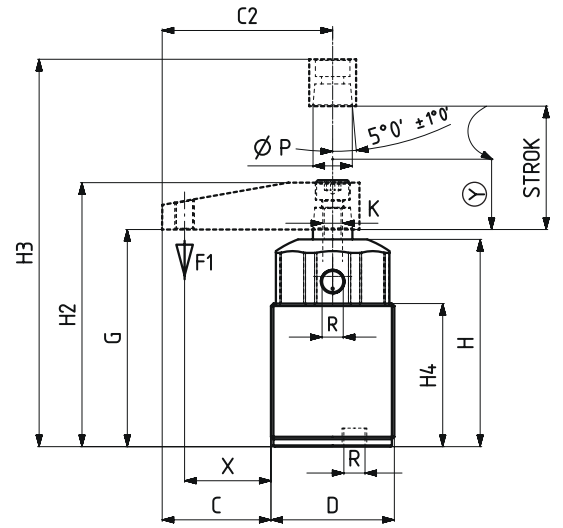
PNEUMATIC SWING CLAMP - ROUND BODY

- Cylinder is double actin.
- The body is made of strength aluminum. Anodised for Corrosion resistance.
- The piston rod is hard chrome plated and shapely polished for to high wear resistance and corrosion resistance.

Accessories : (not included in the price)

- 1-) Squeezing arm (6010-1)
- 2-) Squeezing arm (6010-7)
- 3-) Connection nut (6010-3)
- 4-) Connection flange (6010-4)
- 5-) Squeeze part (911,912,913,914,915,916)
- 6-) Squeezing Arm Adapter (6010-8)


Montaj seçenekleri
 Mounting options

1- Bağlantı somunu ile montaj (6010-3)
 1- Mounting with connection nut

2- Bağlantı flanşı ile montaj (6010-4)
 2- Mounting with connection flange


Sayfa/Page: 112 Sayfa/Page: 113 Sayfa/Page: 114 Sayfa/Page: 122

MODEL NO	AA	C	C2	D	G	H	H2	H3	H4	K	M	P	R	X	Y	PİSTON Ø
6013 - 25R	36	36	56	M 40 x 1,5	78	74	94	122	50	M8	M6	14	M5	30	12	25
6013 - 25L	36	36	56	M 40 x 1,5	78	74	94	122	50	M8	M6	14	M5	30	12	25
6013 - 32R	46	45	70	M 50 x 1,5	89	84	109	139	58	M8	M8	16	G1/8	35	12	32
6013 - 32L	46	45	70	M 50 x 1,5	89	84	109	139	58	M8	M8	16	G1/8	35	12	32
6013 - 40R	50	52,5	80	M 55 x 1,5	89	84	109	139	58	M8	M8	16	G1/8	42,5	12	40
6013 - 40L	50	52,5	80	M 55 x 1,5	89	84	109	139	58	M8	M8	16	G1/8	42,5	12	40
6013 - 50R	60	57,5	90	M 65 x 1,5	103	97	128	164	70	M10	M12	20	G1/8	47,5	15	50
6013 - 50L	60	57,5	90	M 65 x 1,5	103	97	128	164	70	M10	M12	20	G1/8	47,5	15	50

Not: Döner Tip Bağlantı Elemanları, sadece "Y" stroğu sırasında sıkma yapabilir.
 Note: Swing clamps can squeezing only during the "Y" stroke.