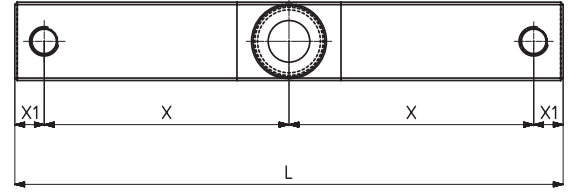
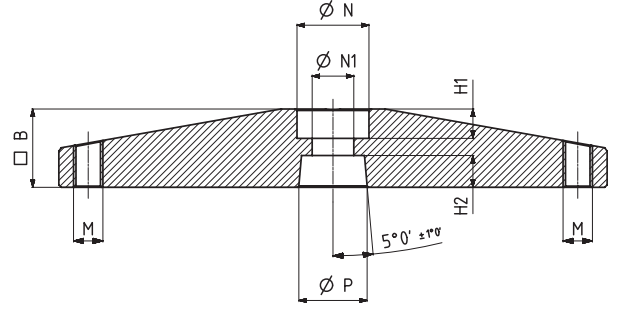


6010-7



### Sıkma Kolu

#### Squeezing Arm

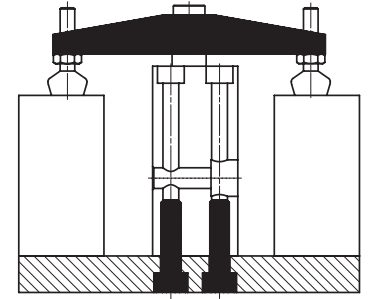
**NOT:**  
- Çelik malzemeden üretilmiştir ve korozyon direnci için fosfat kaplama yapılmıştır.

Aksesuarlar : ( fiyata dahil değildir )  
1-) Baskı ucu ( 911, 912, 913, 914, 915, 916 )

**NOTE:**  
- Made of steel and phosphate coated for corrosion resistance.

Accessories : (not included in the price)  
1-) Squeeze part( 911,912,913,914,915,916 )

**Montaj seçenekleri**  
Mounting options.



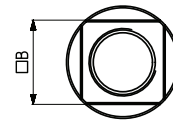
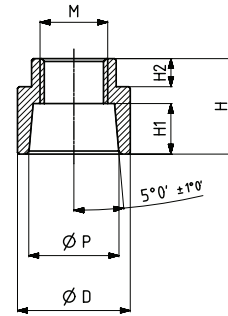
KOD	MODEL NO	B	H1	H2	L	M	ØN	ØN1	ØP	X	X1	AĞIRLIK (WEIGHT) (gr ±%2)
6010-7-25	6012-6013-6014-6016-25	16	6	6,5	112	M6	14,7	8,5	14	50	6	155
6010-7-32	6012-6013-6014-6016-32	20	7	9	140	M8	14,7	8,5	16	60	10	330
6010-7-40	6012-6013-6014-6016-40	20	7	9	160	M8	14,7	8,5	16	70	10	390
6010-7-50	6012-6013-6014-6016-50	25	9	10	180	M12	18,5	10,5	20	80	10	650

6010-8



### Sıkma Kolu Adaptörü

#### Squeezing Arm Adapter



**NOT:**  
- Çelik malzemeden üretilmiş ve korozyon direnci için fosfat kaplama yapılmıştır.

**NOTE:**  
- Made of steel and phosphate coated for corrosion resistance.

KOD	MODEL NO	B	D	H	H1	H2	M	ØP	AĞIRLIK (WEIGHT) (gr ±%2)
6010 - 8 - 32	6012-6013-6014-6016 - 32	15	20	17	9	5	M12	16	20
6010 - 8 - 40	6012-6013-6014-6016 - 40	15	20	17	9	5	M12	16	20
6010 - 8 - 50	6012-6013-6014-6016 - 50	18	25	25	10	6	M12	20	55

new