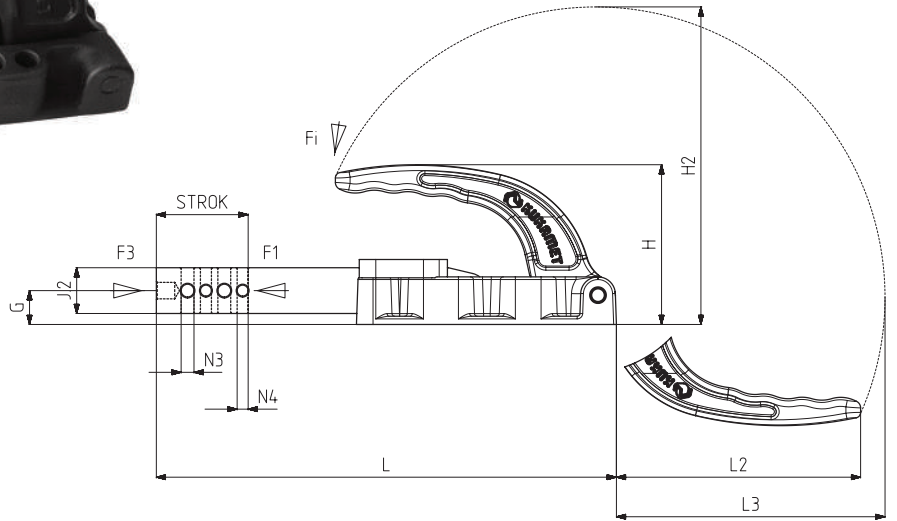




MODEL NO	F1 (N)	F3 (N)	Fi	STROK	AĞIRLIK (WEIGHT) (gr ±%2)
			VERİM (YIELD) (F1:Fi)		
534 - 5 (□20x25)	12000	29000	30:1	50	2170

F1 : BASKI KUVVETİ ( EXERTING FORCE ) , F3 : TUTMA KAPASİTESİ ( HOLDING CAPACITY ) , Fi : UYGULAMA KUVVETİ ( APPLIED FORCE )

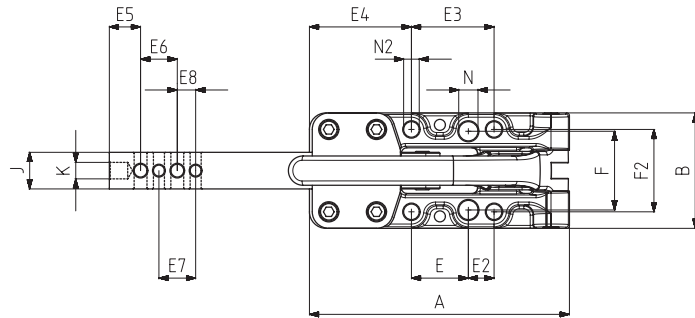


533  
Sayfa/Page: 69



551  
Sayfa/Page: 75

**Ayak Tipi: Çatay Tabanlı, Döküm Gövdeli**  
Body Mounting Base: Horizontal, Casting

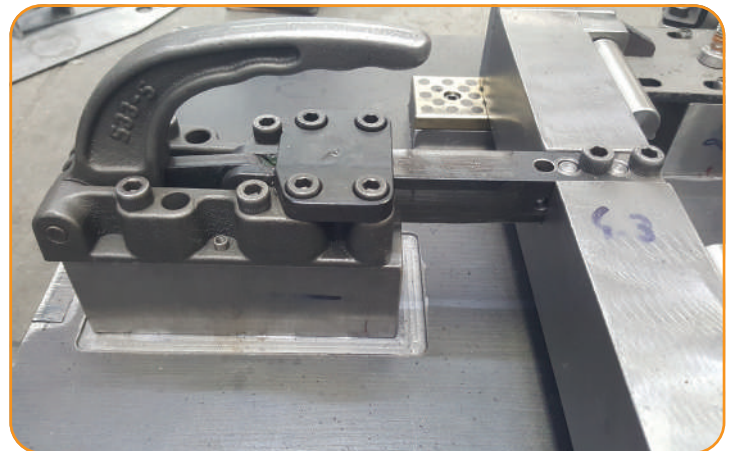


**Ürün özellikleri ;**

Ağır iş uygulamalarında kullanıma uygun mukavemetli ürünlerdir.  
Gövde ve kol mukavemetli GGG-60 döküm malzemeden üretilmiş ve korozyon direnci için fosfat kaplama yapılmıştır.  
Mekanizma parçaları çelik malzemeden üretilmiş ve korozyon direnci için fosfat kaplama yapılmıştır.

**Product Features;**

The products are strong and suited for heavy duty applications.  
The body and arm are made of strong GGG-60 casting and phosphate coated for corrosion resistance  
The mechanism parts are made of phosphate coated steel for corrosion resistance.



MODEL NO	A	B	E	E2	E3	E4	E5	E6	E7	E8	F	F2	G	H	H2	J	J2	K	L	L2	L3	N	N2	N3	N4
534 - 5 (□20x25)	141,5	63	31	14	45	55,5	17	20	20	10	43	45	18,5	87	173	20	25	9	250,5	133	147	Ø 10,5	Ø 8,5	Ø 7	Ø 6