

511-Y

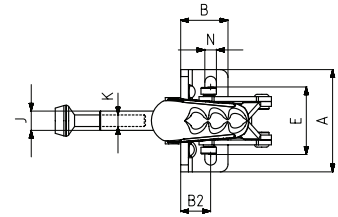
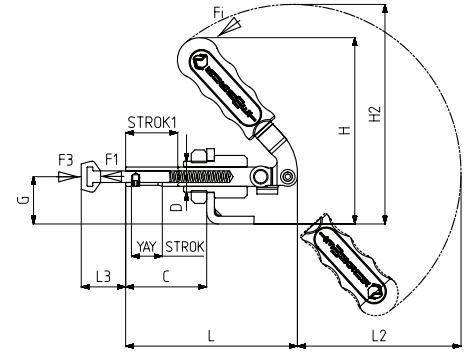
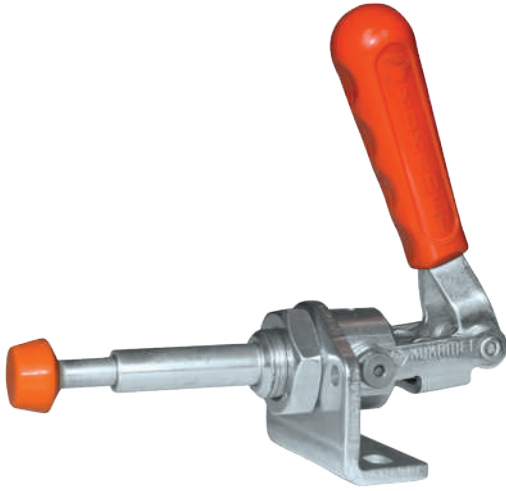


MODEL NO	F1 (N)	F3 (N)	Fi	YAY STROK SPRING STROKE	STROK 1	AĞIRLIK (WEIGHT) (gr ±%)
			VERİM YIELD (F1:Fi)			
511 - 1 - Y	230	280	24:1	10	22	142
511 - 2 - Y	550	620	26:1	12	27	260
511 - 3 - Y	1100	1160	27:1	14	38	470
511 - 5 - Y	1850	1950	38:1	16	53	930
511 - 6 - Y	2200	2270	38:1	16	53	1030
511 - 7 - Y	2550	2650	38:1	20	51	1140

new

F1 : BASKI KUVVETİ (EXERTING FORCE), F3 : TUTMA KAPASİTESİ (HOLDING CAPACITY), Fi : UYGULAMA KUVVETİ (APPLIED FORCE)

Ayak Tipi: Yatay Tabanlı (Yaylı)
Body Mounting Base: Horizontal (Spring loaded)



511
Sayfa/Page: 59



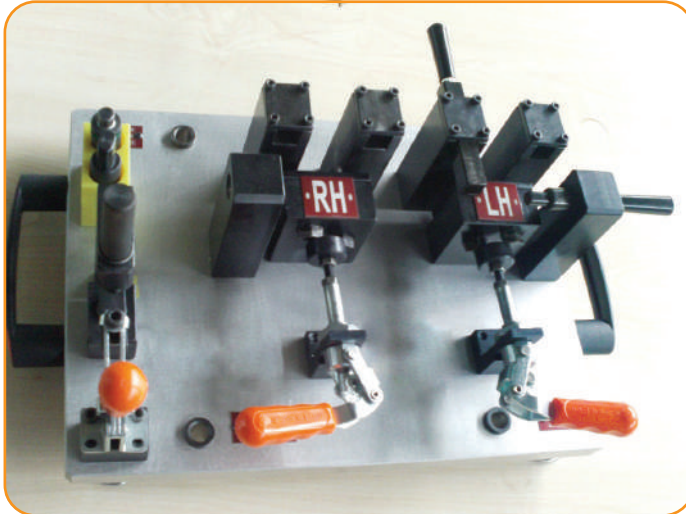
512
Sayfa/Page: 62



513
Sayfa/Page: 63



918
Sayfa/Page: 130



MODEL NO	A	B	B2	C	D	E	G	H	H2	J	K	L	L2	L3 min.	L3 max.	N
511 - 1 - Y	44	20	11,5	34	M12 x 1,5	26,5	19,5	79,5	92	8	Ø5	73	68,5	11,5	21,5	5,5 x 10,5
511 - 2 - Y	53	24,5	15,5	42	M16 x 1,5	35	24,5	96	111	10	Ø6	89	80	11	23	6 x 11
511 - 3 - Y	60	30	17,5	56	M20 x 1,5	38	30,5	137	140	12	Ø8	116	80	13	27	6,5 x 11
511 - 5 - Y	78	36	21	75	M24 x 1,5	49,5	38	152	179	14	Ø10	155	135	17	33	8,5 x 16
511 - 6 - Y	78	36	21	75	M24 x 1,5	49,5	38	152	179	16	Ø10	155	135	17	33	8,5 x 16
511 - 7 - Y	78	36	21	75	M27 x 1,5	49,5	38	152	179	20	Ø12	155	135	17	33	8,5 x 16

new