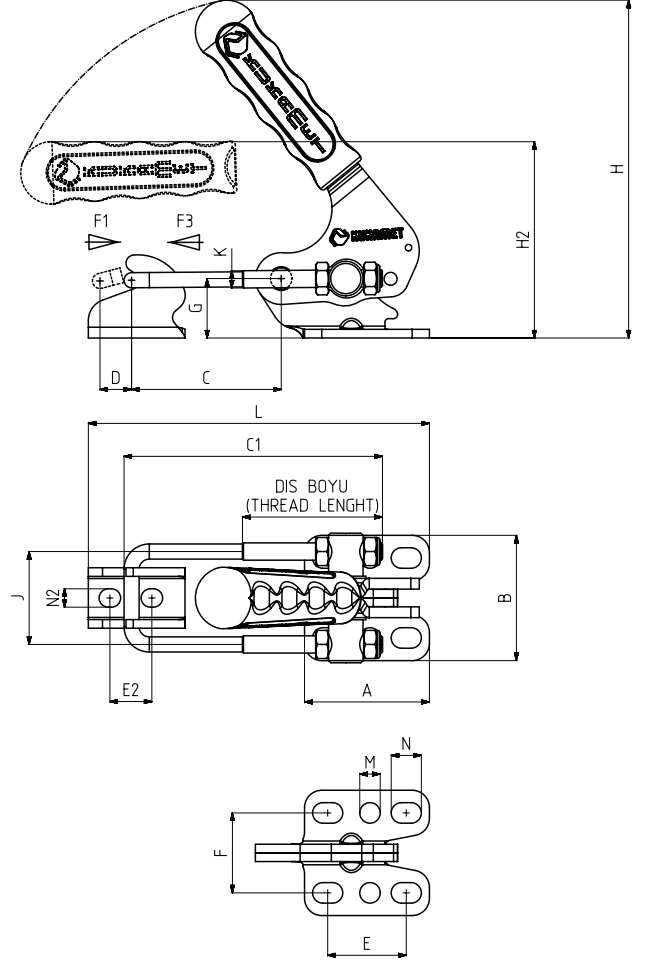


371



MODEL NO	SİYAH (BLACK)	F1 (N)	F3 (N)	STROK (DİŞ BOYU) (STROKE) (thread lenght)	AĞIRLIK (WEIGHT) (gr ±%2)
371 - 4	B 371 -	7000	8000	65	815
F1 : ÇEKME KUVVETİ (TENSILE FORCE) , F3 : TUTMA KAPASİTESİ (HOLDING CAPACITY)					
Pastanmaz U Kancalı ürünlerin çekme kuvvetleri %30 daha azdır. (Stainless stell latch clamp's tensile strength are %30 more less)					



Ayak Tipi: Yatay Tabanlı-Ters Kollu
Body Mounting Base: Horizontal - Reverse Arm



311
Sayfa/Page: 43



351
Sayfa/Page: 49



341
Sayfa/Page: 47



MODEL NO	A	B	C min.	C max.	C1	D	E	E2	F	G	H	H2	J	K	L min.	L max.	M	N	N2
371 - 4	58	58	36	69,5	120	8,5	36,5	19,5	37	27,5	156	91	43	M8	125	158,5	Ø 9,5	9,5 x 14	8,5 x 10

C Ölçüsü Kısa U Kanca İçindir. Bkz. Aksesuar Sayfası. / C Dimension is for short U Hook. Please See Accessories Page.