

232



Ayak Tipi: Dikey Oynar Tabanlı
Body Mounting Base: Vertical and adjustable



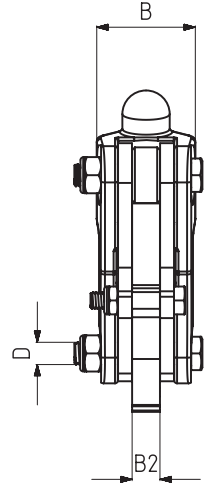
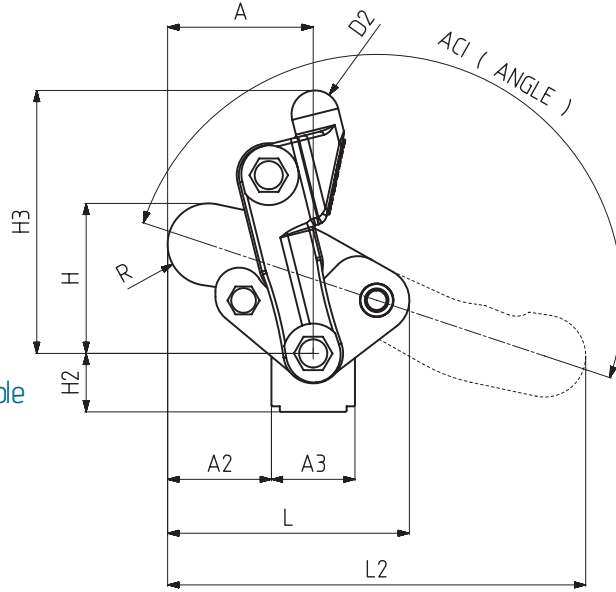
222
Sayfa/Page: 28



241
Sayfa/Page: 35



242
Sayfa/Page: 37



MODEL NO	F1 (N)	Fi	AÇI (ANGLE) (± 5 °)	AĞIRLIK (WEIGHT) (gr ±%2)
		VERİM (YIELD) (F1)		
232-2	2500	5:1	180°	200
232-4	7000	5:1	180°	830
232-6	11000	5:1	180°	1600

F1 : BASKI KUVVETİ (EXERTING FORCE) , Fi : UYGULAMA KUVVETİ (APPLIED FORCE)

MODEL NO	A	A2	A3	B	B2	D	D2	H	H2	H3	L	L2	R
232-2	36	26	20	23	6	M6	Ø10	31	17	55	56	98	9,5
232-4	44	29	30	36	10	M8	Ø17	52	23	94,5	79	135	15
232-6	69	51,5	35	46	12	M10	Ø22	73	30	120	112	197	18,5

233



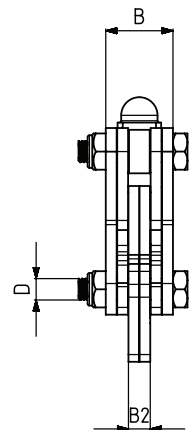
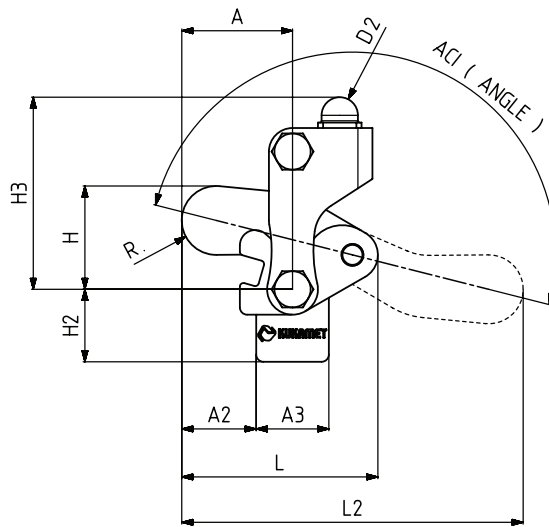
Ayak Tipi: Dikey Oynar Tabanlı
Body Mounting Base: Vertical and adjustable



223
Sayfa/Page: 31



917
Sayfa/Page: 129



MODEL NO	F1 (N)	Fi	AÇI (ANGLE) (± 5 °)	AĞIRLIK (WEIGHT) (gr ±%2)
		VERİM (YIELD) (F1)		
233-2	2500	5:1	180°	200

F1 : BASKI KUVVETİ (EXERTING FORCE) , Fi : UYGULAMA KUVVETİ (APPLIED FORCE)

MODEL NO : 233-2 KOL KAYNAKLI SAC / Welded steel arm

MODEL NO	A	A2	A3	B	B2	D	D2	H	H2	H3	L	L2	R
233-2	30,5	20,5	20	18,5	6	M6	Ø10	28,5	20	53	54	94	9,5