

221-
OCL



new



Ayak Tipi: Yatay Tabanlı - Açık ve Kapalı İken Kilitli

Body Mounting Base: Horizontal - Locked when open and closed



221

Sayfa/Page: 26



221-L

Sayfa/Page: 26

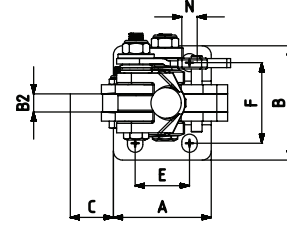
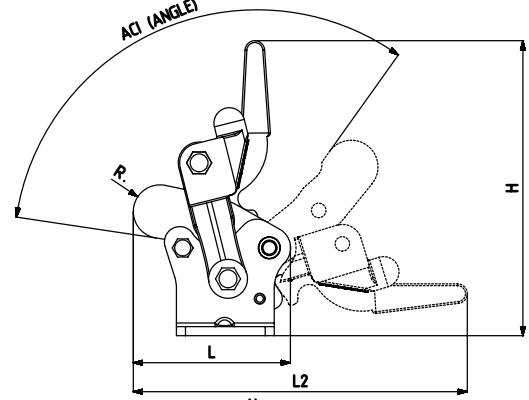


921-M

Sayfa/Page: 130

MODEL NO	F1 (N)	Fi		AÇI (ANGLE) (± 5 °)	AĞIRLIK (WEIGHT) (gr ±%2)
		VERİM (YIELD) (F1)			
221 - 2 - OCL	2500	5:1		90°	270
221 - 4 - OCL	7000	5:1		90°	1070
221 - 6 - OCL	11000	5:1		90°	2000

F1 : BASKI KUVVETİ (EXERTING FORCE) , Fi : UYGULAMA KUVVETİ (APPLIED FORCE)



MODEL NO	A	B	B2	C	E	F	H	L	L2	N	R
221 - 2 - OCL	36	48,5	6	17,5	20	32	93	56	112	6,5 x 8,5	9,5
221 - 4 - OCL	54	63	10	16	30	44,5	163	79	176,5	8,5 x 10	15
221 - 6 - OCL	70	74	12	32	45	52	191	112	220	10,5 x 11,5	18

222



new



Ayak Tipi: Dikey Sabit Tabanlı

Body Mounting Base:
Vertical and Fixed



222-L

Sayfa/Page: 29



224

Sayfa/Page: 31



242

Sayfa/Page: 37

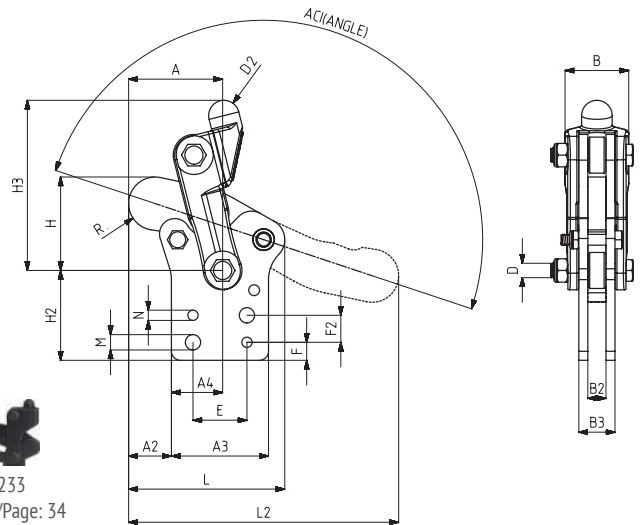


233

Sayfa/Page: 34

MODEL NO	F1 (N)	Fi		AÇI (ANGLE) (± 5 °)	AĞIRLIK (WEIGHT) (gr ±%2)
		VERİM (YIELD) (F1)			
222 - 2	2500	5:1		180°	240
222 - 3	4000	5:1		180°	490
222 - 4	7000	5:1		180°	940
222 - 6	11000	5:1		180°	1820

F1 : BASKI KUVVETİ (EXERTING FORCE) , Fi : UYGULAMA KUVVETİ (APPLIED FORCE)



MODEL NO	A	A2	A3	A4	B	B2	B3	D	D2	E	F	F2	H	H2	H3	L	L2	M	N	R
222 - 2	36	17,5	36	18,5	23	6	12	M6	Ø 10	20	8	-	31	34	55	56	98	Ø 6,5	-	9,5
222 - 3	35,5	12,5	43,5	23	31	8	16	M6	Ø 13	23	9	-	40	40	75	63	107	Ø 9	-	11,5
222 - 4	44	16	54	28,5	36	10	20	M8	Ø 17	30	10	15	50	50	94,5	79	135	Ø 8,5	Ø 5,7	15
222 - 6	69	32	70	37	46	12	22	M10	Ø 22	45	15	20	73	62	120	112	197	Ø 10,5	Ø 7,7	18,5