

222-L



Ayak Tipi: Dikey Sabit Tabanlı (Açıkken Kilitli)
Body Mounting Base: Vertical and Fixed (Locked when open)



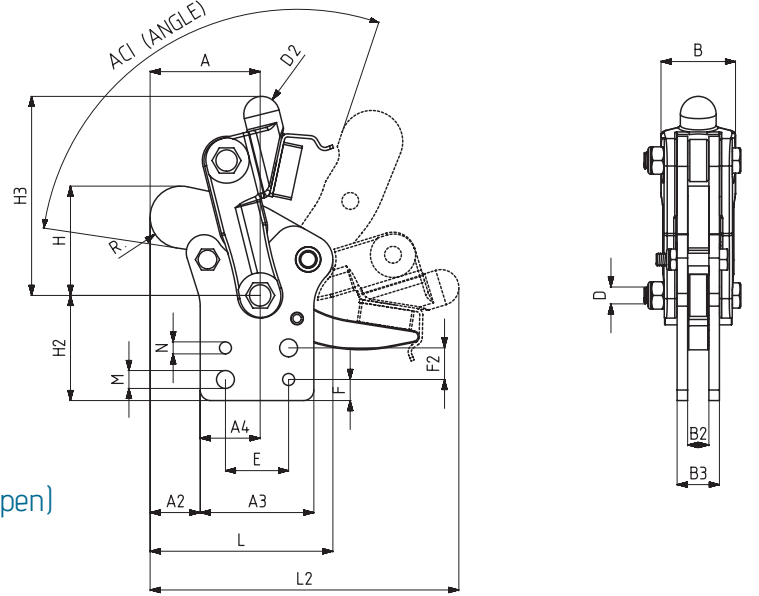
222
Sayfa/Page: 28



223
Sayfa/Page: 31

MODEL NO	F1 (N)	Fi	AÇI (ANGLE) (± 5 °)	AĞIRLIK (WEIGHT) (gr ±%2)
		VERİM (YIELD) (F1)		
222-4-L	7000	5:1	100°	1070
222-6-L	11000	5:1	100°	2025

F1 : BASKI KUVVETİ (EXERTING FORCE) , Fi : UYGULAMA KUVVETİ (APPLIED FORCE)



MODEL NO	A	A2	A3	A4	B	B2	B3	D	D2	E	F	F2	H	H2	H3	L	L2	M	N	R
222-4-L	44	16	54	28.5	36	10	20	M8	Ø17	30	10	15	50	50	94,5	79	135	Ø 8,5	Ø 5,7	15
222-6-L	69	32	70	37	46	12	22	M10	Ø22	45	15	20	73	62	120	112	197	Ø 10,5	Ø 7,7	18,5

222-C



Ayak Tipi: Dikey Sabit Tabanlı
Body Mounting Base: Vertical and Fixed



222
Sayfa/Page: 28



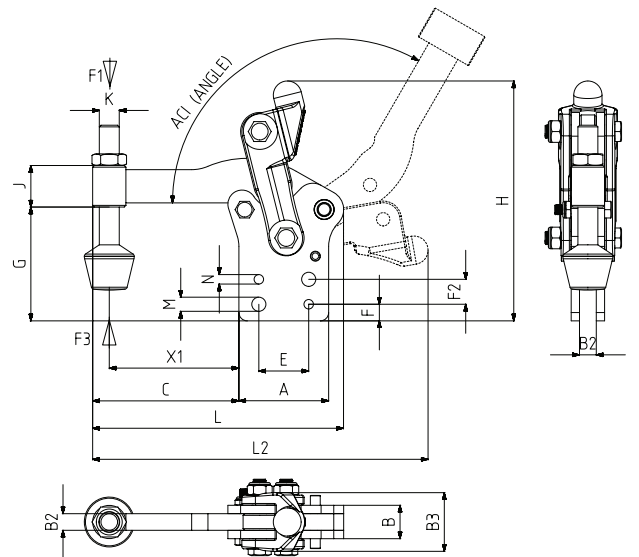
242
Sayfa/Page: 37



150-623
Sayfa/Page: 129

MODEL NO	F1 (N)	F3 (N)	Fi	AÇI (ANGLE) (± 5 °)	AĞIRLIK (WEIGHT) (gr ±%2)
			VERİM (YIELD) (F1)		
222 - 2 - C	750	2500	5:1	120°	280
222 - 4 - C	1500	5000	5:1	120°	1180
222 - 6 - C	2000	6000	5:1	120°	2140

F1 : BASKI KUVVETİ (EXERTING FORCE) , F3 : TUTMA KAPASİTESİ (HOLDING CAPACITY) Fi : UYGULAMA KUVVETİ (APPLIED FORCE)



MODEL NO	A	B	B2	B3	C	E	F	F2	G	H	J	K	L	L2	M	N	X1
222 - 2 - C	36	12	6	23	50,5	20	8	-	44,5	88	15	M6	89	122,5	Ø 6,5	-	44,5
222 - 4 - C	54	20	10	36	88	30	10	15	67,5	144,5	27	M12	151	210	Ø 8,5	Ø 5,7	78
222 - 6 - C	70	22	12	46	111	45	15	20	91	182	32	M12	191	267,5	Ø 10,5	Ø 7,7	98,5