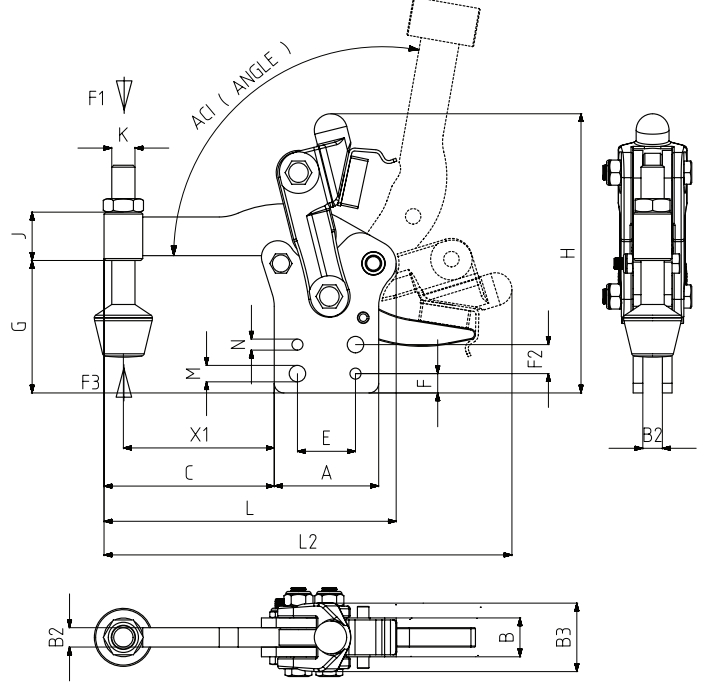




MODEL NO	F1 (N)	F3 (N)	Fi	AÇI (ANGLE) (± 5 °)	AĞIRLIK (WEIGHT) (gr ±%2)
			VERİM (YIELD) (F1)		
222 - 4 - C - L	1500	5000	5:1	100°	1310
222 - 6 - C - L	2000	6000	5:1	100°	2340

F1 : BASKI KUVVETİ (EXERTING FORCE) , F3 : TUTMA KAPASİTESİ (HOLDING CAPACITY) Fi : UYGULAMA KUVVETİ (APPLIED FORCE)

Ayak Tipi: Dikey Sabit Tabanlı (Açıkken Kilitli)
Body Mounting Base: Vertical and Fixed (Locked when open)



222

Sayfa/Page: 28



242

Sayfa/Page: 37



150-623

Sayfa/Page: 129

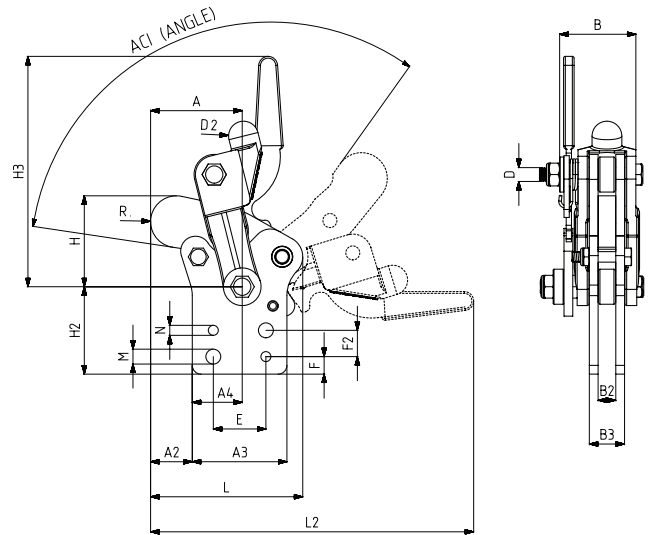
MODEL NO	A	B	B2	B3	C	E	F	F2	G	H	J	K	L	L2	M	N	X1
222 - 4 - C - L	54	20	10	36	88	30	10	15	67,5	144,5	27	M12	151	210	Ø 8,5	Ø 5,7	78
222 - 6 - C - L	70	22	12	46	111	45	15	20	91	182	32	M12	191	267,5	Ø 10,5	Ø 7,7	98,5



MODEL NO	F1 (N)	Fi	AÇI (ANGLE) (± 5 °)	AĞIRLIK (WEIGHT) (gr ±%2)
		VERİM (YIELD) (F1)		
222 - 2 - OCL	2500	5:1	90°	270
222 - 4 - OCL	7000	5:1	90°	1070
222 - 6 - OCL	11000	5:1	90°	2000

F1 : BASKI KUVVETİ (EXERTING FORCE) , Fi : UYGULAMA KUVVETİ (APPLIED FORCE)

Ayak Tipi: Dikey Tabanlı - Açık ve Kapalı İken Kilitli
Body Mounting Base: Vertical Locked when open and closed



233

Sayfa/Page: 34



921-M

Sayfa/Page: 130

MODEL NO	A	A2	A3	A4	B	B2	B3	D	D2	E	F	F2	H	H2	H3	L	L2	M	N	R
222 - 2 - OCL	36	17,5	36	18,5	30	6	12	M6	Ø 10	20	8	-	31	34	75,5	56	112	Ø 6,5	-	9,5
222 - 4 - OCL	44	16	54	28,5	43,5	10	20	M8	Ø 17	30	10	15	50	50	131,5	79	176,5	Ø 8,5	Ø 5,7	15
222 - 6 - OCL	69	32	70	37	51	12	22	M10	Ø 22	45	15	20	73	62	152	112	220	Ø 10,5	Ø 7,7	18,5