



Ayak Tipi: Yatay Tabanlı
Body Mounting Base: Horizontal



221

Sayfa/Page: 26



241

Sayfa/Page: 35

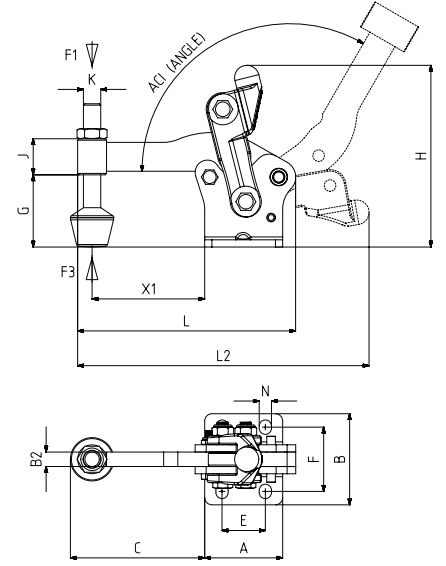


921

Sayfa/Page: 130

MODEL NO	F1 (N)	F3 (N)	F1	AÇI (ANGLE) (± 5°)	AĞIRLIK (WEIGHT) (gr ±%2)
			VERİM (YIELD) (F1)		
221-2-C	750	2500	5:1	120°	280
221-4-C	1500	5000	5:1	120°	1180
221-6-C	2000	6000	5:1	120°	2140

F1 : BASKI KUVVETİ (EXERTING FORCE) , F3 : TUTMA KAPASİTESİ (HOLDING CAPACITY) F1 : UYGULAMA KUVVETİ (APPLIED FORCE)



MODEL NO	A	B	B2	C	E	F	G	H	J	K	L	L2	N	X1
221-2-C	36	48,5	6	52,5	20	32	28,5	72	15	M6	89	122,5	6,5 x 8,5	44,5
221-4-C	54	63	10	88	30	44,5	49	126	27	M12	151	210	8,5 x 10	78
221-6-C	70	74	12	111	45	52	68	159	32	M12	191	267,5	10,5 x 11,5	98,5



Ayak Tipi: Yatay Tabanlı (Açıkken Kilitli)
Body Mounting Base: Horizontal (Locked when open)



221-L

Sayfa/Page: 26



241-L

Sayfa/Page: 36

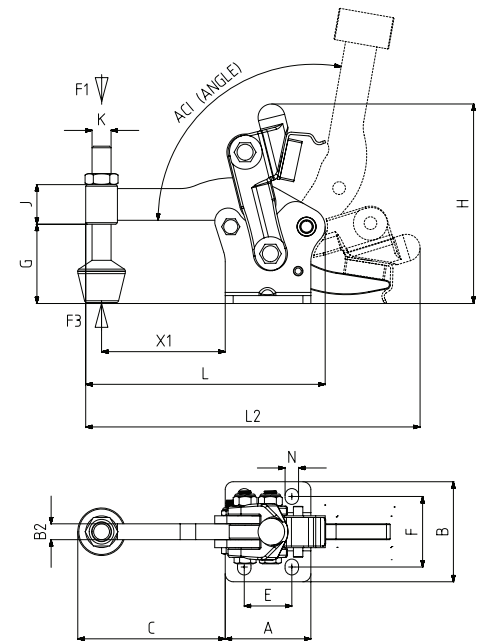


914

Sayfa/Page: 129

MODEL NO	F1 (N)	F3 (N)	F1	AÇI (ANGLE) (± 5°)	AĞIRLIK (WEIGHT) (gr ±%2)
			VERİM (YIELD) (F1)		
221 -4 - C - L	1500	5000	5:1	100°	1310
221 -6 - C - L	2000	6000	5:1	100°	2340

F1 : BASKI KUVVETİ (EXERTING FORCE) , F3 : TUTMA KAPASİTESİ (HOLDING CAPACITY) F1 : UYGULAMA KUVVETİ (APPLIED FORCE)



MODEL NO	A	B	B2	C	E	F	G	H	J	K	L	L2	N	X1
221 -4 - C - L	54	63	10	88	30	44,5	49	126	27	M12	151	210	8,5 x 10	78
221 -6 - C - L	70	74	12	111	45	52	68	159	32	M12	191	267,5	10,5 x 11,5	98,5