

MODEL NO	SİYAH (BLACK)	F1 (N)	F2 (N)	F3 (N)	F4 (N)	F5 (N)	F6 (N)	F7 (N)	F8 (N)	Fi		AÇI (ANGLE) (± 5 °)		AĞIRLIK (WEIGHT) (gr ±%2)		
										(X1) VERİM (YIELD) (F1:Fi)	(C1) VERİM (YIELD) (F2:Fi)	KOL DAYAMA AÇISI ARMSREST ANGLE		C1	C2	C3
												POS 1	POS 2			
211 - 1 - D	B 211 - ....	750	500	200	100	1000	680	300	200	12:1	8:1	105°	-	138	157	160
211 - 2 - D	B 211 - ....	1200	700	350	250	1400	925	510	370	12:1	7,5:1	105°	-	206	234	254
211 - 3 - D	B 211 - ....	2000	1400	700	500	2500	1560	910	680	11:1	8:1	105°	-	374	413	450
211 - 4 - D	B 211 - ....	3000	2000	1100	850	3300	2200	1350	1080	11,5:1	8:1	135°	105°	782	864	924
211 - 5 - D	B 211 - ....	4500	2500	1300	1000	5000	3000	1445	1190	12:1	7:1	135°	105°	1364	1468	1567

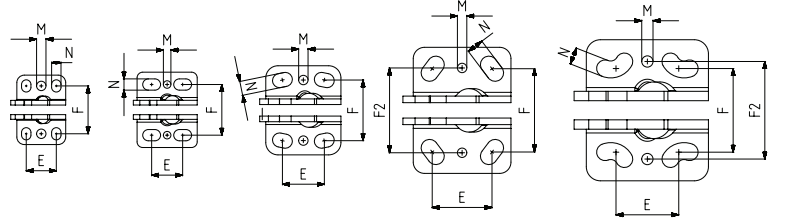
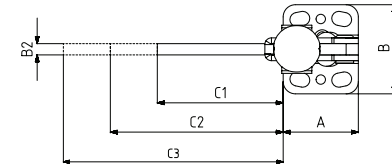
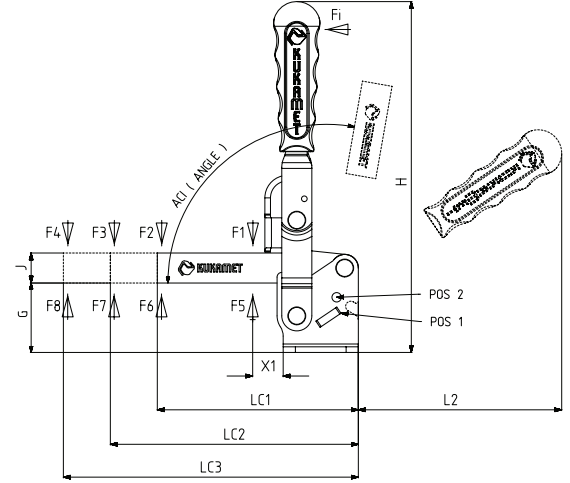
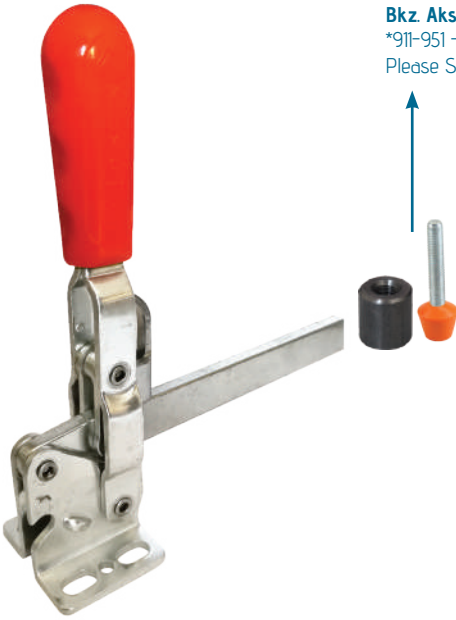
F1 - F2 - F3 - F4 : BASKI KUVVETİ ( EXERTING FORCE ), F5 - F6 - F7 - F8 : TUTMA KAPASİTESİ ( HOLDING CAPACITY ), Fi : UYGULAMA KUVVETİ ( APPLIED FORCE )

211-D



**Ayak Tipi: Yatay Tabanlı**  
Body Mounting Base: Horizontal

\*911-951-G (sayfa 128-131)  
Bkz. Aksesuar Sayfası  
\*911-951-G (page 128-131)  
Please See Accessories Page



211-D-L  
Sayfa/Page: 25

211  
Sayfa/Page: 17

111-D  
Sayfa/Page: 7

915  
Sayfa/Page: 129

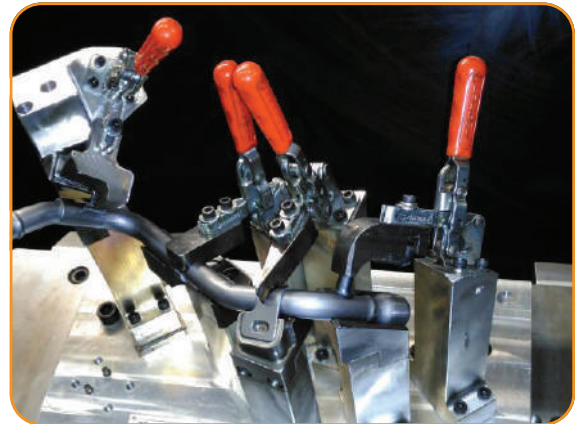
MODEL NO : 211-1-D

MODEL NO : 211-2-D

MODEL NO : 211-3-D

MODEL NO : 211-4-D

MODEL NO : 211-5-D



MODEL NO	A	B	B2	C1	C2	C3	E	F	F2	G	H	J	LC1	LC2	LC3	L2	M	N	X1
211 - 1 - D	26	37	5	44	94	144	16	25,5	25,5	23	125	10	70	120	170	73	Ø5	5 x 6,5	18
211 - 2 - D	32	40	5	62	112	162	16,5	27	27	26	141	13	94	144	194	85	Ø4	6 x 9,5	20
211 - 3 - D	40	47,5	6	67	117	167	22,5	32,3	32,3	37	187	16	107	157	207	110	Ø5	7,5 x 10,5	25
211 - 4 - D	52	67	8	100	150	200	31,5	44,5	45,2	47	240	20	152	202	252	160	Ø5	9 x 14,5	34
211 - 5 - D	65	75	10	130	180	230	33,5	44,5	52	58	263	25	195	245	295	165	Ø6	9 x 19,5	42