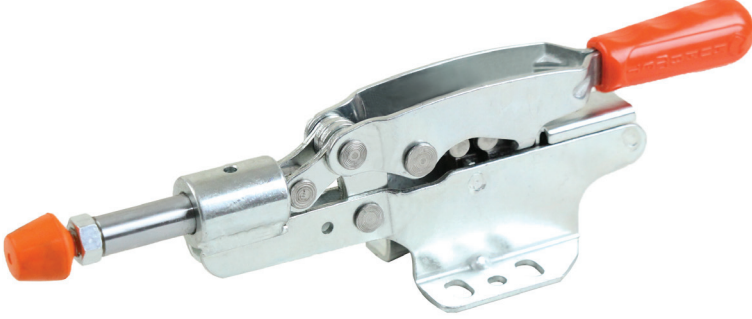




MODEL NO	F1 (N)	F3 (N)	Fi	STROK	AĞIRLIK (WEIGHT) (gr ±%2)
			VERİM (YIELD) (F1:Fi)		
552-3	2500	3200	14:1	23	555

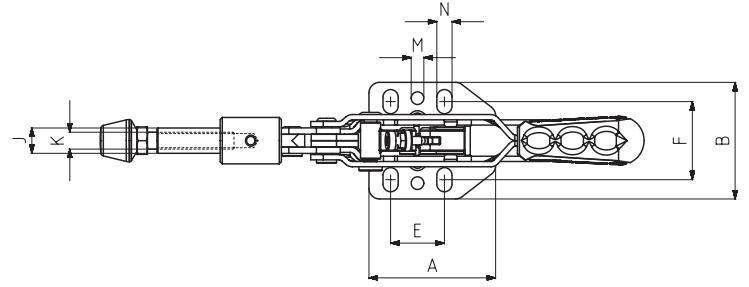
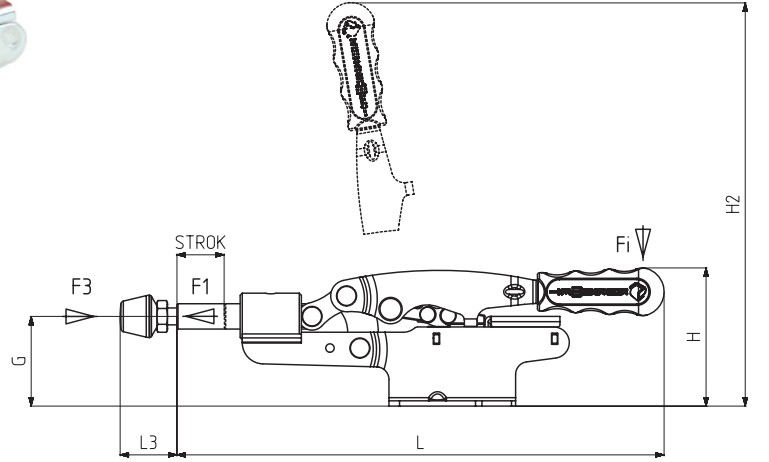
F1 : BASKI KUVVETİ ( EXERTING FORCE ) , F3 : TUTMA KAPASİTESİ ( HOLDING CAPACITY )  
Fi : UYGULAMA KUVVETİ ( APPLIED FORCE )



**Ayak Tipi: Yatay, Yüksek Tabanlı**  
Body Mounting Base: Horizontal, High Base

**Ürün özellikleri ;**  
Otomatik mesafe ayarı sayesinde 16 mm kalınlığa kadar olan iş parçalarını baskı kuvveti değişmeden sıkıştırabilir.  
Sıkma kuvveti mekanizma üzerinde bulunan ayar vidasından ayarlanabilir.

**Product features:**  
The automatic distance adjustment property of this toggle clamp enables clamping of work pieces of up to 16 mm without any variation in the exerted force. The clamping force can be adjusted to your particular needs by turning the setscrew on the mechanism.



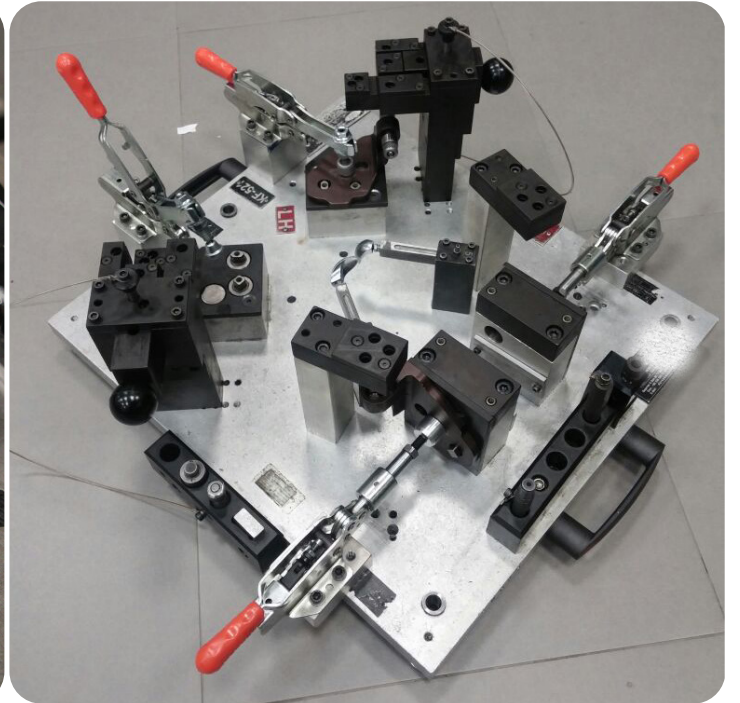
551  
Sayfa/Page: 66



511  
Sayfa/Page: 54



915  
Sayfa/Page: 121



MODEL NO	A	B	E	F	G	H	H2	J	K	L	L3 Min	L3 Max	M	N
552-3	60	55.5	25.5	37	42.5	65.5	201,5	12	M8	231	24	58	Ø6	7x11,5