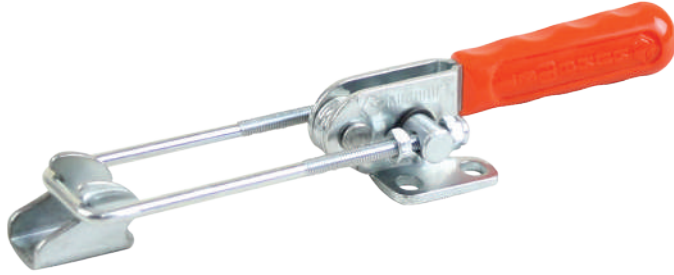


321



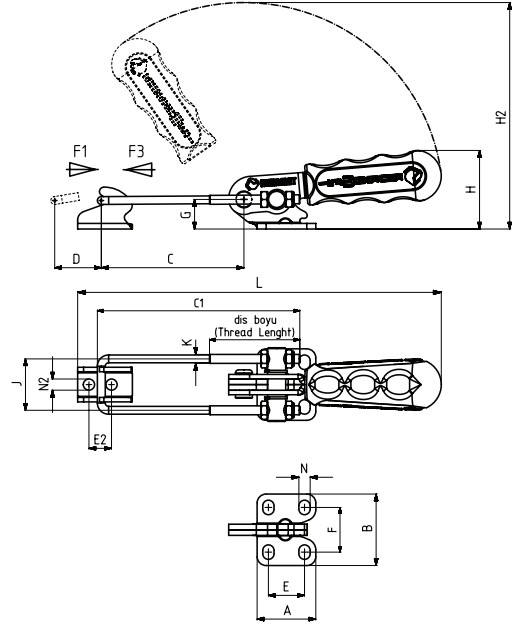
**Ayak Tipi: Yatay Tabanlı**  
Body Mounting Base: Horizontal



MODEL NO	A	B	C min.	C max.	C1	D	E	E2	F	G	H	H2	J	K	L min.	L max.	N	N2
321 - 1	26	32	35	65	90	20	16	10	20	13	33	99	23	M4	135	165	5x6,5	Ø 5

MODEL NO	PASLANMAZ (STAINLESS)	SİYAH (BLACK)	F1 (N)	F3 (N)	STROK (DİŞ BOYU) (STROKE) (thread length)	AĞIRLIK (WEIGHT) (gr ±%)
321 - 1	S 321 - ....	B 321 - ....	1000	1500	45	115

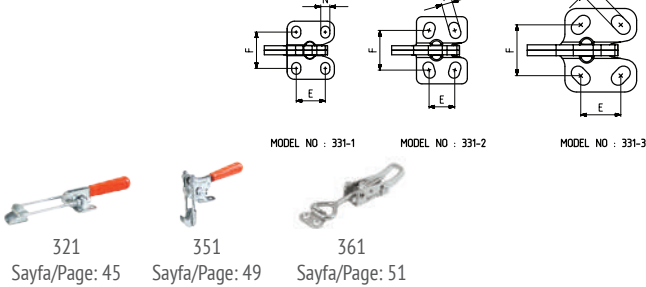
F1 : ÇEKME KUVVETİ ( TENSILE FORCE ) , F3 : TUTMA KAPASİTESİ ( HOLDING CAPACITY )  
Paslanmaz U Kancalı ürünlerin çekme kuvvetleri %30 daha azdır. ( Stainless stell latch clamp's tensile strength are %30 more less )



331



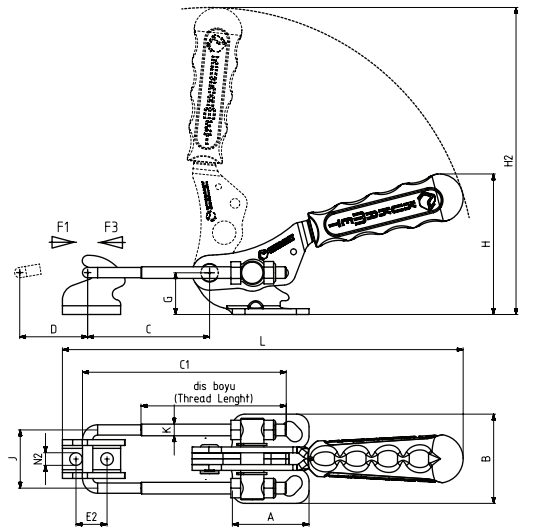
**Ayak Tipi: Yatay Tabanlı**  
Body Mounting Base: Horizontal



MODEL NO	A	B	C Min.	C Max.	C1	D	E	E2	F	G	H	H2	J	K	L Min.	L Max.	M	N	N2
331 - 1	26	32	35	65	90	20	16	10	20	13	28	80	23	M4	135	165	-	5 x 6,5	Ø 5
331 - 2	28	37	32	62	90	25	14	12	22	17	58	120	23	M4	142	172	-	6 x 9	5,5 x 7,5
331 - 3	39,5	46	32	67	105	35	22	16	28	21,5	67	160	30	M6	177	212	-	7,5 x 11,5	Ø 6,5
331 - 4	58	58	45	95	145	44	36,5	19,5	37	27,5	91	200	43	M8	233	282	Ø 9,5	9,5 x 14	8,5 x 10
331 - 5	58	58	45	127	180	44	36,5	19,5	37	27,5	93,5	204,5	45	M10	233	315	Ø 9,5	9,5 x 14	8,5 x 10

MODEL NO	PASLANMAZ (STAINLESS)	SİYAH (BLACK)	F1 (N)	F3 (N)	STROK (DİŞ BOYU) (STROKE) (thread length)	AĞIRLIK (WEIGHT) (gr ±%)
331 - 1	S 331 - ....	B 331 - ....	1000	1500	45	95
331 - 2	S 331 - ....	B 331 - ....	1500	2000	45	160
331 - 3	S 331 - ....	B 331 - ....	2200	3200	75	310
331 - 4	-	B 331 - ....	7000	8000	95	720
331 - 5	-	B 331 - ....	10000	11000	110	860

F1 : ÇEKME KUVVETİ ( TENSILE FORCE ) , F3 : TUTMA KAPASİTESİ ( HOLDING CAPACITY )  
Paslanmaz U Kancalı ürünlerin çekme kuvvetleri %30 daha azdır. ( Stainless stell latch clamp's tensile strength are %30 more less )



C Ötçüsü Kısa U Kanca İçindir. Bkz. Aksesuar Sayfası. / C Dimension is for short U Hook. Please See Accessories Page.