

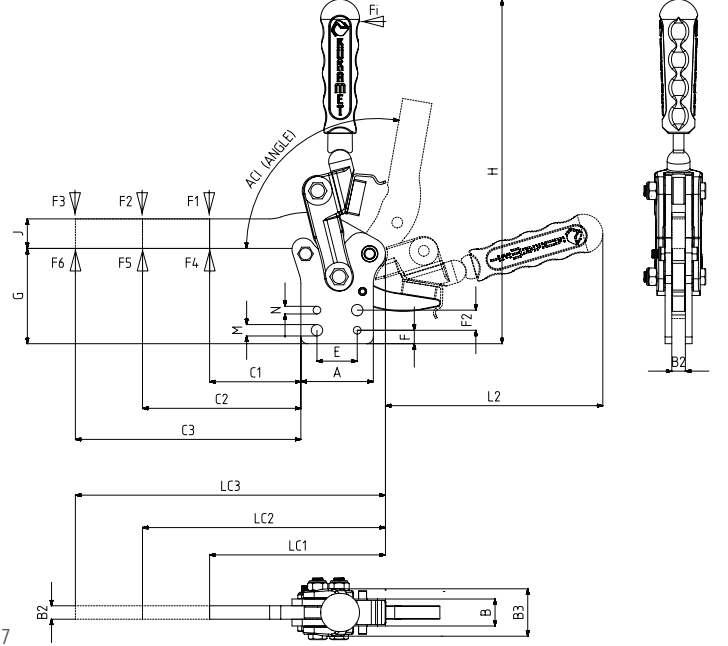

242-D-L

*911-951-G (sayfa 128-131)
 Bkz. Aksesuar Sayfası
 *911-951-G (page 128-131)
 Please See Accessories Page



MODEL NO	F1 (N)	F2 (N)	F3 (N)	F4 (N)	F5 (N)	F6 (N)	Fi	AÇI (ANGLE) (± 5 °)	AĞIRLIK (WEIGHT) (gr ±%2)		
							VERİM (YIELD) (F1)		C1	C2	C3
242 - 4 - D - L	1500	860	600	5000	2800	1500	5;1	100°	1288	1362	1456
242 - 6 - D - L	2000	1400	850	6000	3600	2000	5;1	100°	2278	2402	2520

F1 - F2 - F3 : BASKI KUVVETİ (EXERTING FORCE) , F4 - F5 - F6 : TUTMA KAPASİTESİ (HOLDING CAPACITY) , Fi : UYGULAMA KUVVETİ (APPLIED FORCE)



Ayak Tipi: Dikey Tabanlı (Açıkken Kilitli)

Body Mounting Base: Vertical (Locked when open)



MODEL NO	A	B	B2	B3	C1	C2	C3	E	F	F2	G	H	J	LC1	LC2	LC3	L2	M	N
242 - 4 - D - L	54	20	10	36	68	118	168	30	10	15	67,5	257	27	131	181	231	172	Ø 8,5	Ø 5,7
242 - 6 - D - L	70	22	12	46	86	130	180	45	15	20	91	303	32	166	210	260	199	Ø 10,5	Ø 7,7

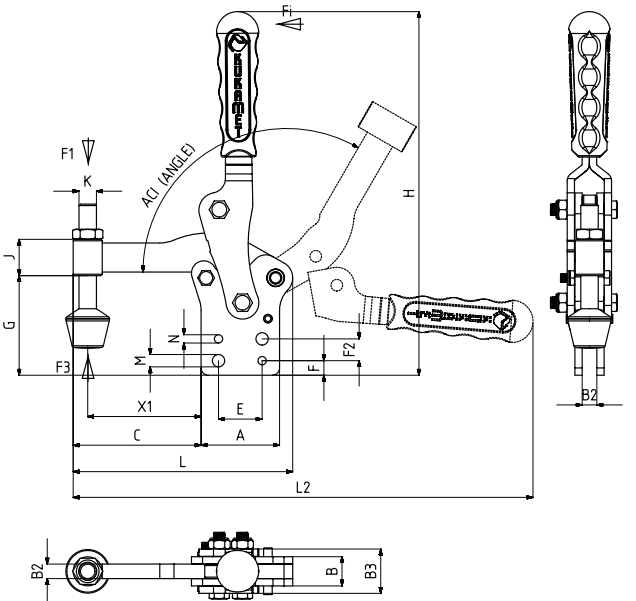

242-S


MODEL NO	F1 (N)	F3 (N)	Fi	AÇI (ANGLE) (± 5 °)	AĞIRLIK (WEIGHT) (gr ±%2)
			VERİM (YIELD) (F1)		
242 - 3 - S	1000	3500	5:1	120°	735
242 - 4 - S	1500	5000	5:1	120°	1300
242 - 6 - S	2000	6000	5:1	120°	1995

F1 : BASKI KUVVETİ (EXERTING FORCE) , F3 : TUTMA KAPASİTESİ (HOLDING CAPACITY) , Fi : UYGULAMA KUVVETİ (APPLIED FORCE)

Ayak Tipi: Dikey Tabanlı - Sac Kol

Body Mounting Base: Vertical Base - Sheet Arm



241-D-L Sayfa/Page: 36 241 Sayfa/Page: 35 951-G Sayfa/Page: 131

MODEL NO	A	B	B2	B3	C	E	F	F2	G	H	J	K	L	L2	M	N	X1
242 - 3 - S	43,5	16	8	30,5	72,5	23	9	-	54	220	22	M8	123	274,5	Ø9		63
242 - 4 - S	54	20	10	36	88	30	10	15	67,5	250	27	M12	151	316,5	Ø 8,5	Ø 5,7	78
242 - 6 - S	70	22	12	46	111	45	15	20	91	290	32	M12	191	376	Ø 10,5	Ø 7,7	98,5