

224 K-L

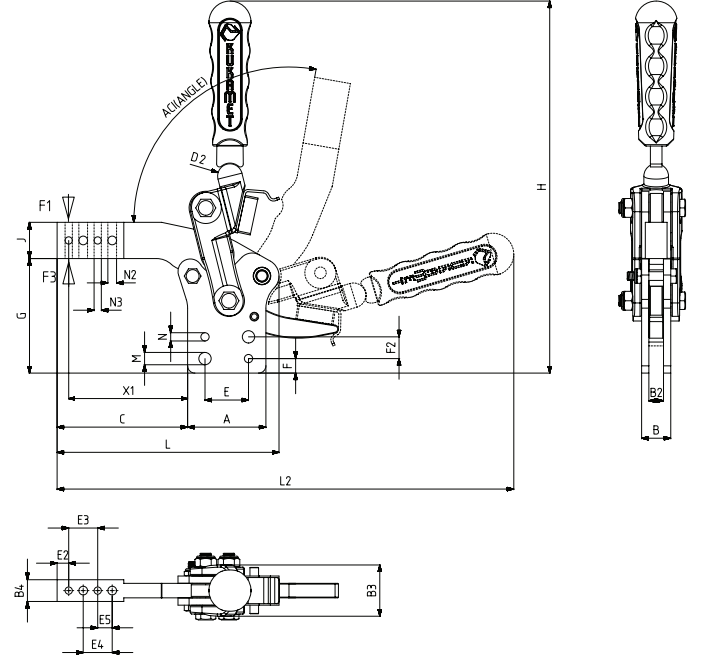


new

MODEL NO	F1 (N)	F3 (N)	F1	AÇI (ANGLE) (± 5°)	AĞIRLIK (WEIGHT) (gr ±%2)
			VERİM (YIELD) (F1)		
224 - 4 - K - L	1500	5000	5:1	100°	1415
224 - 6 - K - L	2500	6500	5:1	100°	2500

F1 : BASKI KUVVETİ ( EXERTING FORCE ) , F3 : TUTMA KAPASİTESİ ( HOLDING CAPACITY ) F1 : UYGULAMA KUVVETİ ( APPLIED FORCE )

**Ayak Tipi: Dikey Sabit Tabanlı - Kollu (Açıkken Kilitli)**  
Body Mounting Base: Vertical and Fixed Base - Arm (when it is open, it is Locked)



224 Sayfa/Page: 31  
224-K Sayfa/Page: 32  
921 Sayfa/Page: 130

MODEL NO	A	B	B2	B3	B4	C	D2	E	E2	E3	E4	E5	F	F2	G	H	J	L	L2	M	N	N2	N3	X1
224 - 4 - K - L	54	20	10	36	15	90	Ø 17	30	8	20	20	10	10	15	79	257	25	153	323	Ø 8,5	Ø 5,7	Ø 6	Ø 6	82
224 - 6 - K - L	70	22	12	46	20	106,5	Ø 22	45	8	30	30	15	15	20	106,5	303	31	187	390	Ø 10,5	Ø 7,7	Ø 8	Ø 6	98,5

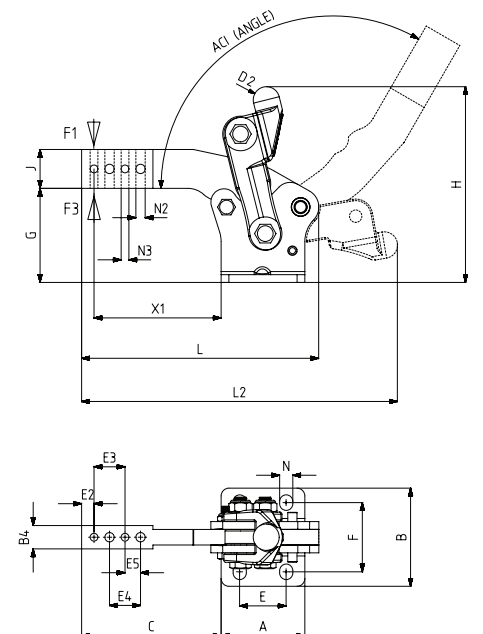
225



MODEL NO	F1 (N)	F3 (N)	F1	AÇI (ANGLE) (± 5°)	AĞIRLIK (WEIGHT) (gr ±%2)
			VERİM (YIELD) (F1)		
225 - 4	1500	5000	5:1	120°	1120
225 - 6	2500	6500	5:1	120°	2100

F1 : BASKI KUVVETİ ( EXERTING FORCE ) , F3 : TUTMA KAPASİTESİ ( HOLDING CAPACITY ) F1 : UYGULAMA KUVVETİ ( APPLIED FORCE )

**Ayak Tipi: Yatay Tabanlı**  
Body Mounting Base: Horizontal



224-L Sayfa/Page: 32  
241 Sayfa/Page: 35  
224 Sayfa/Page: 31

MODEL NO	A	B	B4	C	D2	E	E2	E3	E4	E5	F	G	H	J	L	L2	N	N2	N3	X1
225 - 4	54	63	15	90	Ø 17	30	8	20	20	10	44,5	60,5	126	25	153	204	8,5 x 10	Ø 6	Ø 6	82
225 - 6	70	74	20	106,5	Ø 22	45	8	30	30	15	52	83,5	159	31	187	263	10,5 x 11,5	Ø 8	Ø 6	98,5