

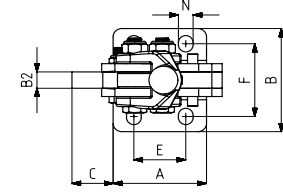
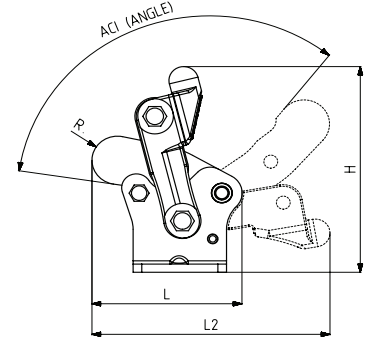
221



new

MODEL NO	F1 (N)	Fi	AÇI (ANGLE) (± 5 °)	AĞIRLIK (WEIGHT) (gr ±%2)
		VERİM (YIELD) (F1)		
221-2	2500	5:1	120°	240
221-3	4000	5:1	120°	490
221-4	7000	5:1	120°	940
221-6	11000	5:1	120°	1820

F1 : BASKI KUVVETİ (EXERTING FORCE) , Fi : UYGULAMA KUVVETİ (APPLIED FORCE)



Ayak Tipi: Yatay Tabanlı
Body Mounting Base: Horizontal



221-L
Sayfa/Page: 26



241
Sayfa/Page: 35



921
Sayfa/Page: 130

MODEL NO	A	B	B2	C	E	F	H	L	L2	N	R
221-2	36	48,5	6	17,5	20	32	72	56	90	6,5 x 8,5	9,5
221-3	43,5	51	8	12,5	23	33	100,5	63	110	Ø9	11,5
221-4	54	63	10	16	30	44,5	126	79	138	8,5 x 10	15
221-6	70	74	12	32	45	52	159	112	188	10,5 x 11,5	18

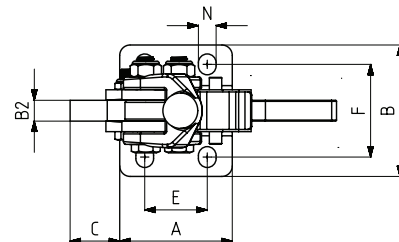
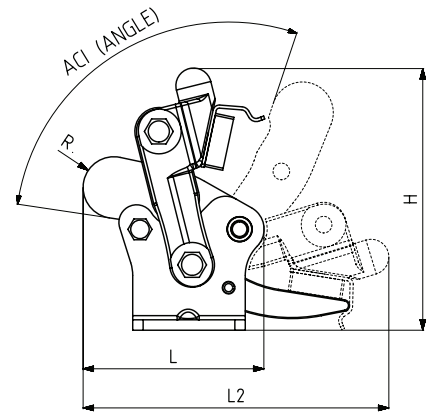
new

221-L



MODEL NO	F1 (N)	Fi VERİM (YIELD) (F1)	AÇI (ANGLE) (± 5 °)	AĞIRLIK (WEIGHT) (gr ±%2)
221-4-L	7000	5:1	100°	1070
221-6-L	11000	5:1	100°	2025

F1 : BASKI KUVVETİ (EXERTING FORCE) , Fi : UYGULAMA KUVVETİ (APPLIED FORCE)



Ayak Tipi: Yatay Tabanlı (Açıkken Kilitli)
Body Mounting Base: Horizontal (Locked when open)



221
Sayfa/Page: 26



241-L
Sayfa/Page: 36



913
Sayfa/Page: 128

MODEL NO	A	B	B2	C	E	F	H	L	L2	N	R
221-4-L	54	63	10	16	30	44,5	126	79	138	8,5 x 10	15
221-6-L	70	74	12	32	45	52	159	112	188	10,5 x 11,5	18