

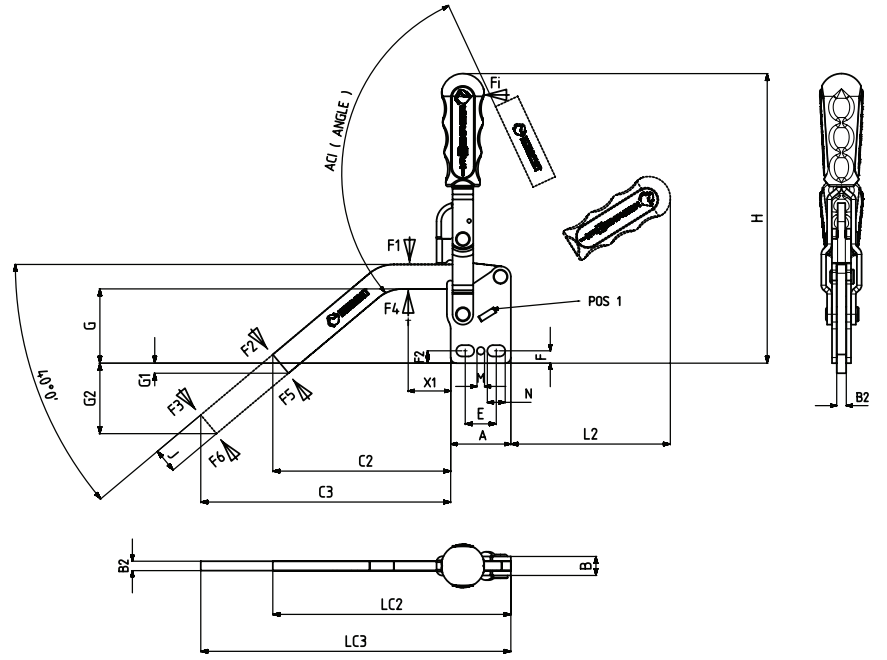
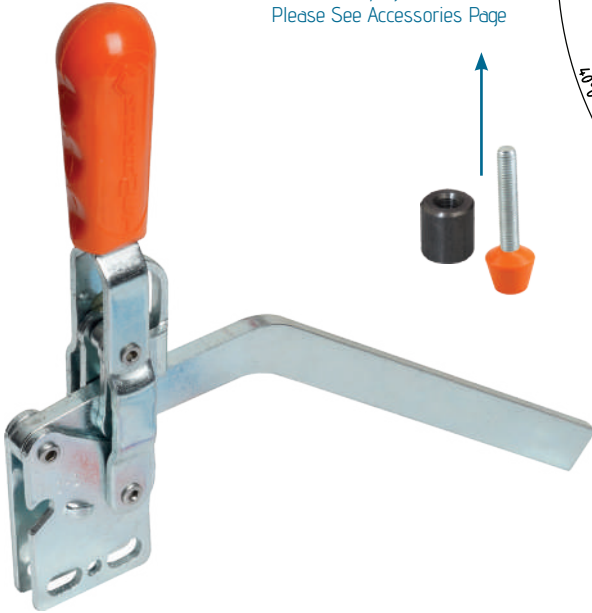
MODEL NO	SİYAH (BLACK)	F1 (N)	F2 (N)	F3 (N)	F4 (N)	F5 (N)	F6 (N)	Fi	AÇI (ANGLE) ( $\pm 5^\circ$ )		AĞIRLIK (WEIGHT) (gr $\pm 2\%$ )		
								(X1) VERİM (YIELD) (F1:Fi)	KOL DAYAMA AÇISI ARMSREST ANGLE		C1	C2	C3
									POS 1	POS 2			
212 - 1 - D - A	B 212 - ....	750	200	100	1000	300	200	12:1	105°	-		163	184
212 - 2 - D - A	B 212 - ....	1200	350	250	1400	510	370	12:1	105°	-		228	256

F1 - F2 - F3 : BASKI KUVVETİ ( EXERTING FORCE ) , F4 - F5 - F6 : TUTMA KAPASİTESİ ( HOLDING CAPACITY ) , Fi : UYGULAMA KUVVETİ ( APPLIED FORCE )

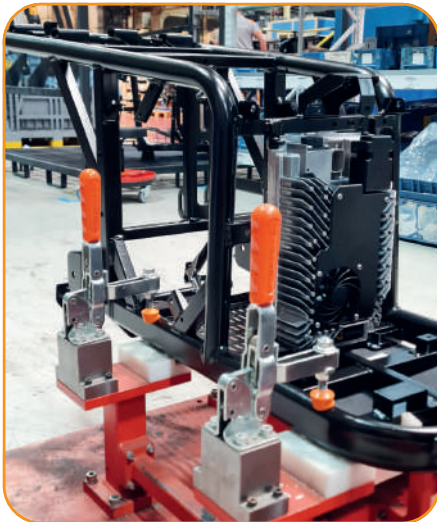


**Ayak Tipi: Dikey Tabanlı - Açılı**  
Body Mounting Base: Vertical Base-Angled

\*911-951-G (sayfa 128-131)  
Bkz. Aksesuar Sayfası  
\*911-951 -G (page 128-131)  
Please See Accessories Page



- 212 Sayfa/Page: 19
- 212-D Sayfa/Page: 20
- 951-G Sayfa/Page: 131



MODEL NO	A	B	B2	C1	C2	C3	E	F	F2	G	G1	G2	H	J	LC1	LC2	LC3	L2	M	N	X1
212 - 1 - D - A	26	10	5		81	119	16	5	5,75	35	1,1	31	135	10		107	145	73	Ø 5	Ø 5	18
212 - 2 - D - A	32	10	5		94,5	133	16,5	6,5	6,5	39	5,5	37,5	154	13		126,5	165	85	Ø 4	6 x 9,5	20