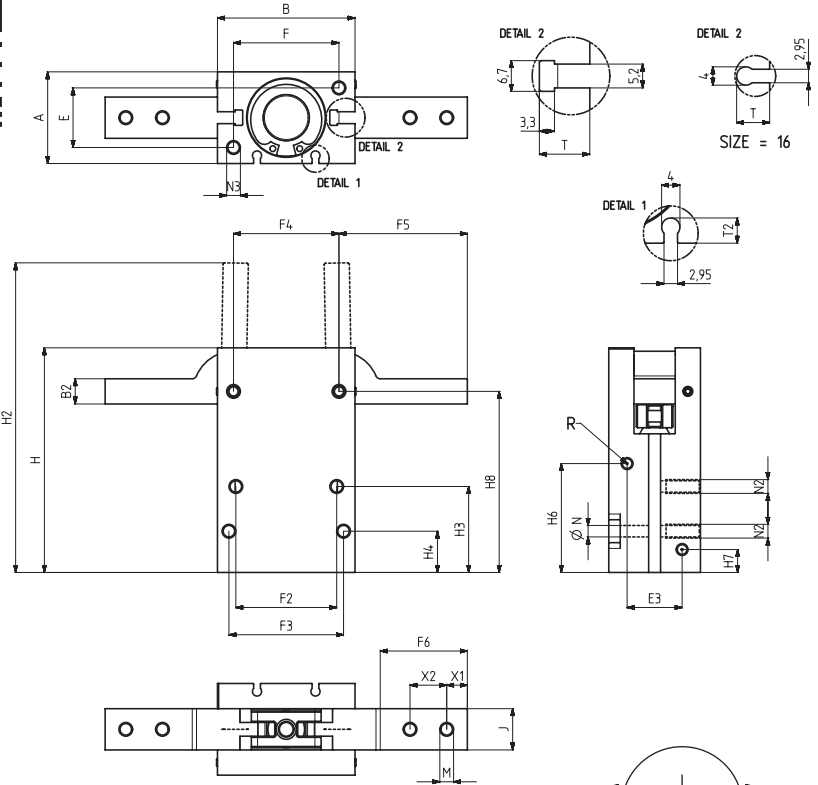
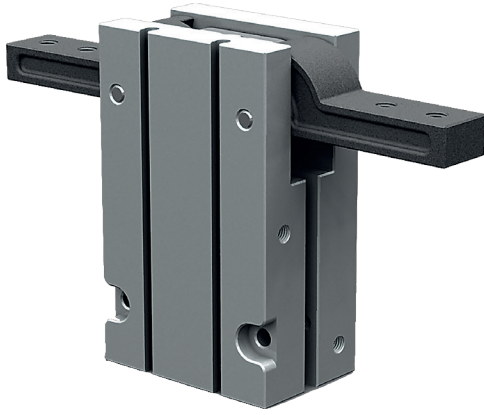


6023

MODEL NO	PİSTON Ø	Strok (mm)	Teorik Moment (Theorem Moment) (M)		Maks. Tutma Uzaklığı (Max. Length of Gripping) (L)	Sıkma Kuvveti (Holding Force) (F)	Sıkma Kuvveti (N) (Clamping Force) (N) 5 bar / for 5 bar		Çene Açısı (Jaw Angle)	Çalışma Basınç Aralığı (Operation Pressure Range)	Maks. Frekans (Max. Frequency)	Ağırlık (Weight) (gr)
			kapalı (closed)	açık (open)			kapalı (closed)	açık (open)				
6023 - 25	25	19	34 x P	44 x P	7	F = M / L x 0.85	45	60	-2 ~ 182°	1,5 - 7 bar	180 cycles/min	440
6023 - 32	32	22	61 x P	81 x P	8,5		85	100				770

L : Tutma Uzaklığı / Length of Gripping ( cm ) M : Teorik Moment / Theorem Moment ( N.cm )  
F : Sıkma Kuvveti / Holding Force ( N ) P : Uygulama Basıncı / Operation Pressure ( bar )

Sıkma Kuvvetleri : P = 5 bar basınç ile L = 3 cm tutma uzaklığı durumunda geçerlidir.  
Clamping forces are valid in case of P = 5 bar pressure with gripping length L = 3 cm



#### PNÖMATİK TUTUCU - 180° AÇILI HAREKET

- Silindir çift etkili ve manyetik.
- Gövde mukavemetli alüminyumdan üretilmiştir.
- Tutucu çeneler çelikten üretilmiş ve sertleştirilmiştir.
- Piston konumunu izlemek için, gövde üzerinde "T" tip ve "C" tip sensörlere uygun kanallar mevcuttur.
- Tutma eylemi, piston itme konumunda iken gerçekleştiği için daha fazla sıkıştırma kuvveti sağlanır.

#### PNEUMATIC GRIPPER - 180° ANGLED MOTION

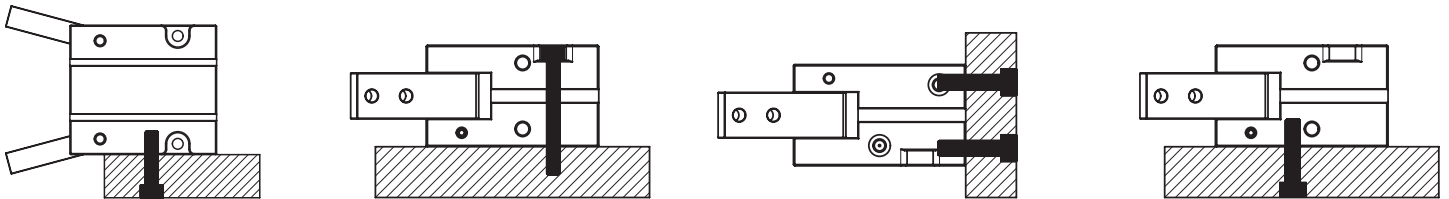
- Cylinder is double acting and magnetic.
- The body is made of strength aluminum.
- The gripper jaws made of steel and hardened.
- There are slots on the body, according to T type and C type sensors, for monitoring the position of piston.
- The closing action of the gripper is generated from the cylinder's thrust side, resulting in a higher gripping force.

#### Montaj seçenekleri

- Pnömatik tutucu ergonomik tasarımı sayesinde 4 farklı şekilde montaj yapılabilir.

#### Mounting options

- Pneumatic gripper can be mounted 4 different way through to ergonomic design.



MODEL NO	A	B	B2	E	E2	E3	F	F2	F3	F4	F5	F6	H	H2	H3	H4	H5	H6	H7	H8	J	M	N	N2	N3	R	T	T2	X1	X2
6023 - 25	32	52	9	20	20	18	40	36	36	40	47	31	83	115	28,5	15	22	41	8	67	14	M5	4,2	M5	M5	M5	10,5	4,5	7	14
6023 - 32	40	60	11	26	26	24	46	44	50	46	56	38	98	135	37,5	18	30	47,5	10	79	18	M6	5	M6	M6	M5	11	5,5	9	16