

6010-3



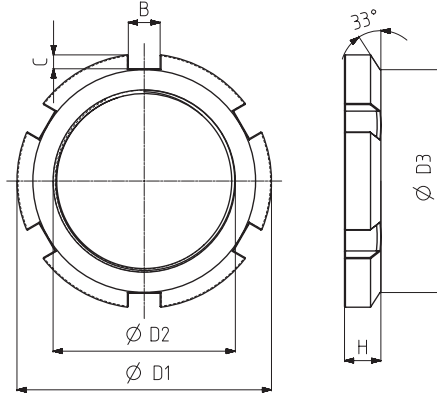
Bağlantı Somunu (DIN 70852)
Connection Nut (DIN 70852)

NOT:

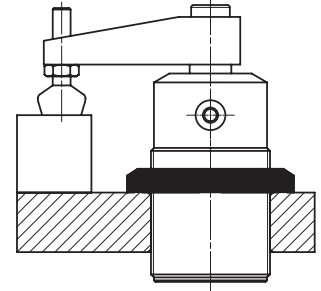
- Çelik malzemeden üretilmiştir ve korozyon direnci için galvaniz (Cr3) kaplama yapılmıştır.

NOTE:

- Made of steel and coated galvanized (Cr3) for corrosion resistance.



Montaj seçenekleri
Mounting options.

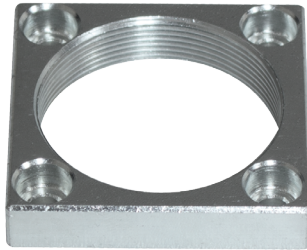


- 1-) Gövdeyi fikstür üzerine sabitlemek için yukarıdan bağlantı somunu ile montaj.
- 2-) Sıkmak için kullanılacak anahtar DIN 1810 A

- 1-) Mounting with connection nut from above locking swing clamp on fixture.
- 2-) The key, will be used for squeeze DIN 1810 A

KOD	MODEL NO	B	C	ØD1	ØD2	ØD3	H
6010-3-25	6013-6014-6015-25	7	3,3	56	M 40 x 1,5	49	8
6010-3-32	6013-6014-6015-32	8	3,8	68	M 50 x 1,5	60	8
6010-3-40	6013-6014-6015-40	8	3,8	75	M 55 x 1,5	67	8
6010-3-50	6013-6014-6015-50	11	4,3	85	M 65 x 1,5	76	9

6010-4



NOT:

- Çelik malzemeden üretilmiştir ve korozyon direnci için galvaniz (Cr3) kaplama yapılmıştır.

Avantajları :

- Fikstür üzerine diş açılmasına gerek kalmadan montaj imkanı sağlar.

Not : 6014 ve 6015 numaralı ürünlerin montaj deliklerinin merkezleri ile aynıdır.

NOTE:

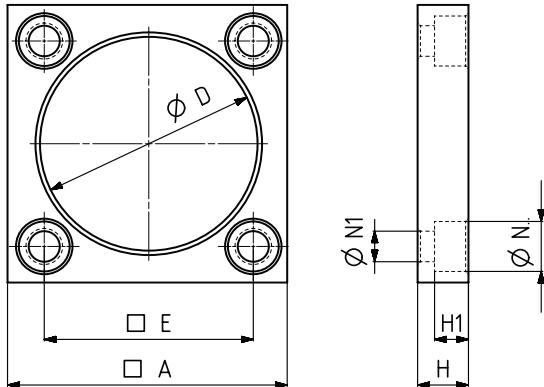
- Made of steel and coated galvanized (Cr3) for corrosion resistance.

Advantages :

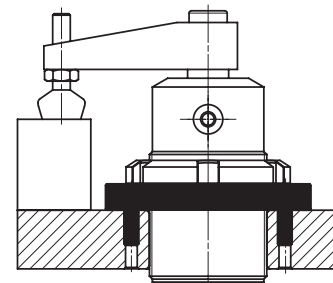
Avoids cutting a large thread on the fixture.

Note : The hole centers are the same with 6014 and 6015 coded products hole centers.

Bağlantı Flanş
Connection Flange



Montaj seçenekleri
Mounting options.



- 1-) Döner tip pnömatik bağlantı elemanını flanş içine vidalayarak montaj.
- 2-) Gövdeyi fikstür üzerine kilitlemek için bağlantı somunu ile montaj.
- 3-) Flanş üzerindeki bağlantı delikleri kullanılarak montaj.

- 1-) Mounting with swing clamp screwed into flange.
- 2-) Mounting with connection nut for locking swing clamp on fixture.
- 3-) Mounting with connection holes on the flange.

KOD	MODEL NO	A	E	ØD	H	H1	ØN	ØN1
6010-4-25	6013-6014-6015-25	50	37	M 40 x 1,5	10	6	9	5,5
6010-4-32	6013-6014-6015-32	60	45	M 50 x 1,5	12	7	11	6,5
6010-4-40	6013-6014-6015-40	70	50	M 55 x 1,5	12	7	11	6,5
6010-4-50	6013-6014-6015-50	80	58	M 65 x 1,5	15	9	13	8,5