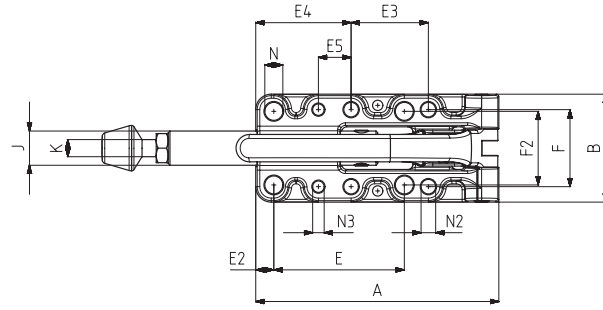
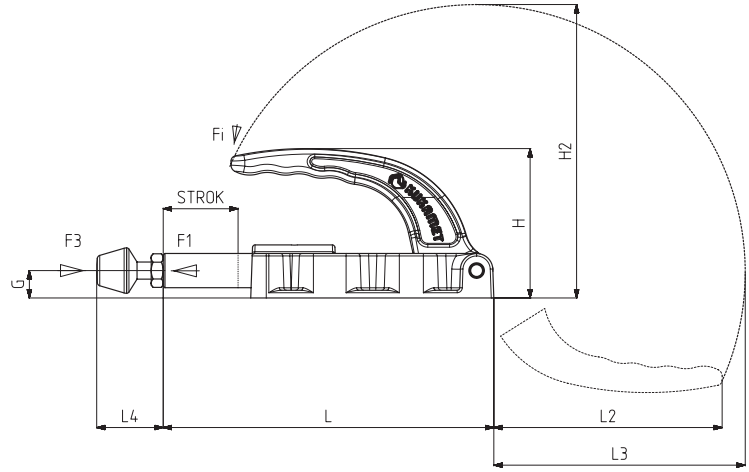


533

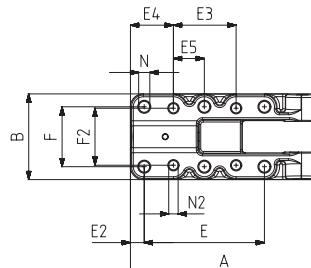
new

MODEL NO	F1 (N)	F3 (N)	Fi	BASKI VİDASI (SQUEEZE SCREW)	STROK	AĞIRLIK (WEIGHT) (gr)
			VERİM (YIELD) (F1:Fi)			
533 - 4 (Ø 14)	7000	7000	16:1	M8 x 50	38	840
533 - 5 (Ø 20)	12000	12000	30:1	M10 x 70	50	1610

F1 : BASKI KUVVETİ (EXERTING FORCE), F3 : TUTMA KAPASİTESİ (HOLDING CAPACITY), Fi : UYGULAMA KUVVETİ (APPLIED FORCE)



MODEL NO : 533-5



MODEL NO : 533-4

**Ayak Tipi: Yatay Tabanlı, Döküm Gövdeli**  
Body Mounting Base: Horizontal, Casting

**Ürün özellikleri;**

Ağır iş uygulamalarında kullanıma uygun mukavemetli ürünlerdir.

Gövde ve kol mukavemetli GGG-60 döküm malzemeden üretilmiş ve korozyon direnci için fosfat kaplama yapılmıştır.

Mil, yüksek aşınma direnci ve korozyon direnci için sert krom kaplı malzemeden üretilmiştir.

Mekanizma parçaları çelik malzemeden üretilmiş ve korozyon direnci için fosfat kaplama yapılmıştır.

**Features of product;**

The products are strength and suitable for heavy duty.

The body and arm are made of strength, GGG-60 casting material and coated phosphate for corrosion resistance.

The rod made of hard chrome plated material for high wear resistance and corrosion resistance.

The mechanism parts made of steel material and coated phosphate for corrosion resistance.

MODEL NO	A	B	C	D	E	E2	E3	E4	E5	F	F2	G	H	H2	J	K	L	L2	L3	L4 Min	L4 Max	N	N2	N3
533 - 4 (Ø 14)	109	50			70	8	36,5	25	18	35	33,5	12	73	133	14	M8	148	98	112	23	58	Ø 6,5	Ø 5,5	
533 - 5 (Ø 20)	142	63			76	10,5	45	55,5	19	45	43	16	87	173	20	M10	192,5	133	147	29	79	Ø 10,5	Ø 8,5	Ø 6,7