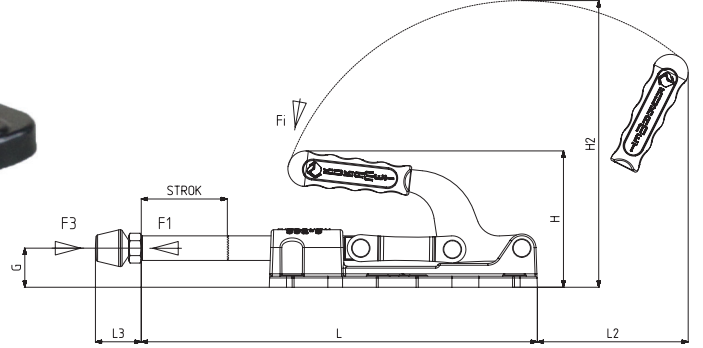


532



| MODEL NO | F1 (N) | F3 (N) | Fi | BASKI VİDASI (SQUEEZE SCREW) | STROK | AĞIRLIK (WEIGHT) (gr) |
|----------------|-----------|-----------|--------------------------|------------------------------------|-------|-----------------------------|
| | | | VERİM (YIELD) (F1:Fi) | | | |
| 532 - 3 (Ø 12) | 2500 | 3700 | 16:1 | M8X50 | 38 | 590 |
| 532 - 3 (Ø 14) | 2500 | 4000 | 16:1 | M8X50 | 38 | 610 |
| 532 - 4 (Ø 16) | 4500 | 8100 | 23:1 | M10X70 | 47 | 1030 |
| 532 - 4 (Ø 18) | 4500 | 8800 | 23:1 | M10X70 | 47 | 1060 |
| 532 - 5 (Ø 20) | 7500 | 18450 | 30:1 | M12X80 | 100 | 2870 |

F1 : BASKI KUVVETİ (EXERTING FORCE) , F3 : TUTMA KAPASİTESİ (HOLDING CAPACITY)
 Fi : UYGULAMA KUVVETİ (APPLIED FORCE)



Ayak Tipi: Yatay Tabanlı, Döküm Gövdeli

Body Mounting Base: Horizontal, Casting

Ürün özellikleri ;

Ağır iş uygulamalarında kullanıma uygun mukavemetli ürünlerdir.
 Gövde mukavemetli GGG-60 döküm malzemeden üretilmiş ve siyah elektro statik toz boya ile boyanmıştır.

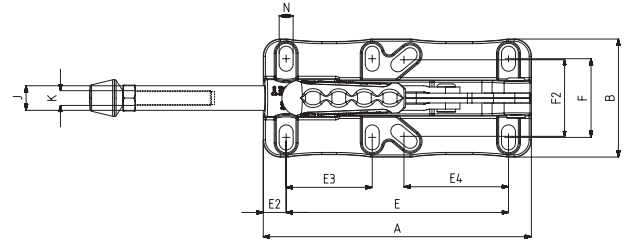
Mil, yüksek aşınma direnci ve korozyon direnci için sert krom kaplı malzemeden üretilmiştir.
 Mekanizma parçaları çelik malzemeden üretilmiş ve korozyon direnci için galvaniz kaplama yapılmıştır.

Features of product

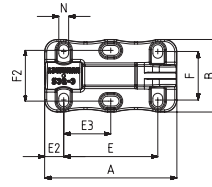
The products are strength and suitable for heavy duty.

The body made of strength, GGG-60 casting material and painted with black electrostatic powder paint.

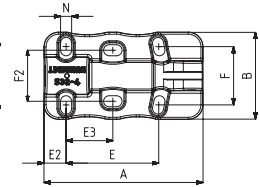
The rod made of hard chrome plated material for high wear resistance and corrosion resistance.
 The mechanism parts made of steel material and Coated galvaniz for corrosion resistance.



MODEL NO : 532-5



MODEL NO : 532-3



MODEL NO : 532-4



| MODEL NO | A | B | C | D | E | E2 | E3 | E4 | F | F2 | G | H | H2 | J | K | L | L2 | L3 Min | L3 Max | M | N |
|----------------|-----|----|---|---|-------------|------|-----------|---------|-------------|-----------|------|-----|-----|----|-----|-----|-----|-----------|-----------|---|-------|
| 532 - 3 (Ø 12) | 107 | 59 | | | 76,5 | 15,5 | 35,5 - 41 | | 36,5 - 42,5 | 41 | 17,5 | 73 | 127 | 12 | M8 | 156 | 81 | 24 | 58 | | 8x11 |
| 532 - 3 (Ø 14) | 107 | 59 | | | 76,5 | 15,5 | 35,5 - 41 | | 36,5 - 42,5 | 41 | 17,5 | 73 | 127 | 14 | M8 | 156 | 81 | 24 | 58 | | 8x11 |
| 532 - 4 (Ø 16) | 130 | 71 | | | 74,5 - 75,5 | 18 | 35 - 41 | | 41,5 - 53 | 41,5 | 20,5 | 86 | 159 | 16 | M10 | 188 | 94 | 32 | 81 | | 9x15 |
| 532 - 4 (Ø 18) | 130 | 71 | | | 74,5 - 75,5 | 18 | 35 - 41 | | 41,5 - 53 | 41,5 | 20,5 | 86 | 159 | 18 | M10 | 188 | 94 | 32 | 81 | | 9x15 |
| 532 - 5 (Ø 20) | 218 | 96 | | | 180,5 | 18,5 | 70 | 80 - 90 | 55 - 73 | 54 - 70,5 | 31,8 | 111 | 234 | 20 | M12 | 322 | 122 | 39 | 94 | | 11x20 |

532-5'de baskı ucu dahil değildir./ Squeeze part is not included at 532-5