

MODEL NO	F1 (N)	F3 (N)	STROK (DİŞ BOYU) (STROKE) (thread length)	AĞIRLIK (WEIGHT) (gr)
341-4	15000	17000	130	1850
341-5	20000	25000	65	2235

F1 : BASKI KUVVETİ (EXERTING FORCE) , F3 : TUTMA KAPASİTESİ (HOLDING CAPACITY)



341

Ayak Tipi: Döküm Gövdeli
 Body Mounting Base: Casting

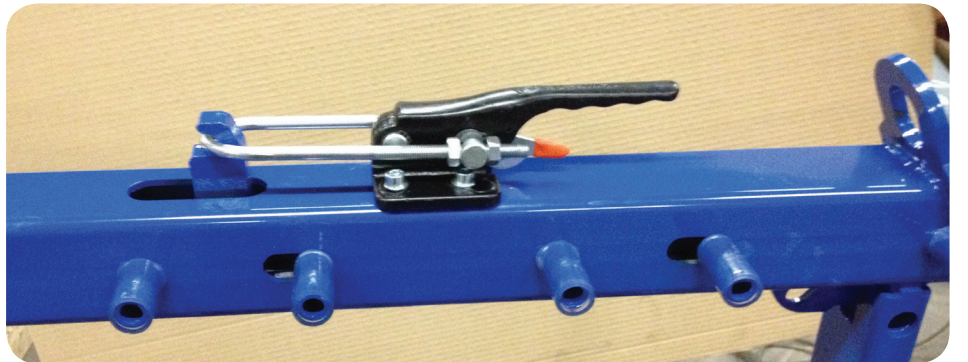
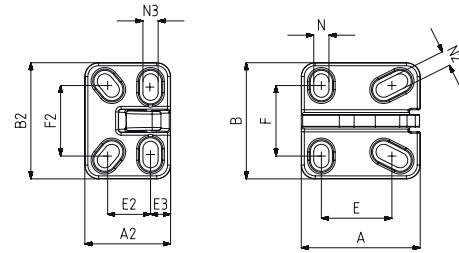
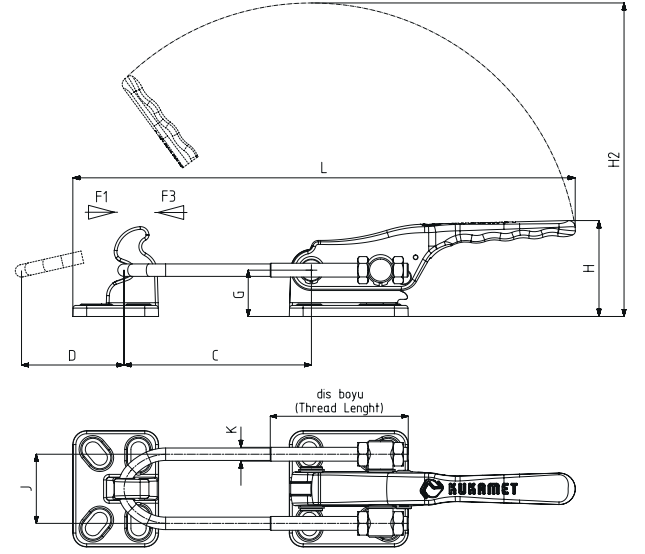


Ürün özellikleri ;

Ağır iş uygulamalarında kullanıma uygun mukavemetli ürünlerdir. Taban, kol ve gerdirmе parçası mukavemetli GGG-60 döküm malzemeden üretilmiştir. Ayrıca, siyah elektro statik toz boya ile boyanmıştır. Kanca ve pimler çelik malzemeden üretilmiştir. korozyon direnci için galvaniz kaplama yapılmıştır.

Features of product;

The products are strength and suitable for heavy duty. The base, arm and stretching part made of strength, GGG-60 casting material. Also, painted with black electrostatic powder paint. Hook and pins made of steel material. Coated galvanized for corrosion resistance.



MODEL NO	A	A2	B	B2	C Min.	C Max.	D	E	E2	E3	F	F2	G	H	H2	J	K	L Min.	L Max.	N	N2	N3
341-4	86	62	84	84	50	135	80	45 - 57	28 - 33	15	45 - 57	45 - 57	33,5	69	230	50	M10	280	365	11x17	11x24	11x19
341-5	86	66	84	84	50	70	80	45 - 57	28 - 35	20	45 - 57	45 - 57	33,5	89	230	56	M12	280	298	11x17	11x24	11x19