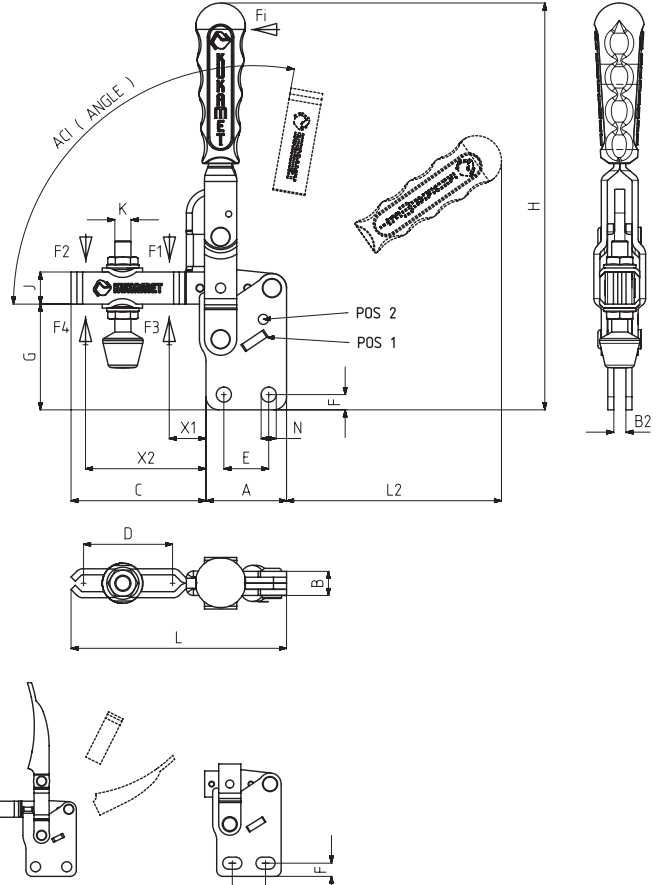


MODEL NO	PASLANMAZ (STAINLESS)	SİYAH (BLACK)	F1 (N)	F2 (N)	F3 (N)	F4 (N)	Fi		BASKI VİDASI (SQUEEZE SCREW)	AÇI (ANGLE) (± 5 °)		AĞIRLIK (WEIGHT) (gr)
							(X1) VERİM (YIELD) (F1:Fi)	(X2) VERİM (YIELD) (F2:Fi)		POS1	POS2	
212-0	S 212 -	B 212 -	550	350	700	455	10:1	5:1	M4X25	115°		80
212-1	S 212 -	B 212 -	750	500	1000	680	12:1	8:1	M5X35	105°		155
212-2	S 212 -	B 212 -	1200	700	1400	925	12:1	7,5:1	M6X40	105°		230
212-3	S 212 -	B 212 -	2000	1400	2500	1560	11:1	8:1	M8X50	105°		415
212-4	S 212 -	B 212 -	3000	2000	3300	2200	11,5:1	8:1	M10X70	135°	105°	900
212-5	S 212 -	B 212 -	4500	2500	5000	3000	12:1	7:1	M12X80	135°	105°	1540

F1 - F2 : BASKI KUVVETİ (EXERTING FORCE), F3 - F4 : TUTMA KAPASİTESİ (HOLDING CAPACITY), Fi : UYGULAMA KUVVETİ (APPLIED FORCE)

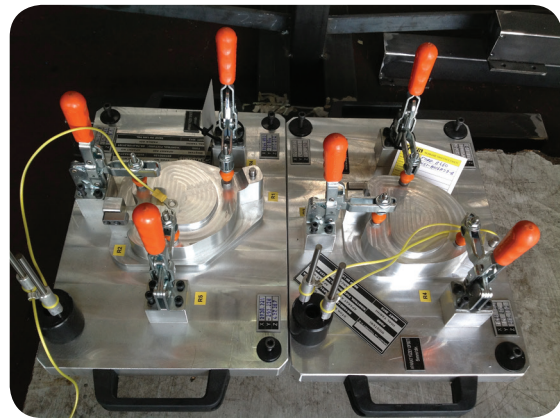
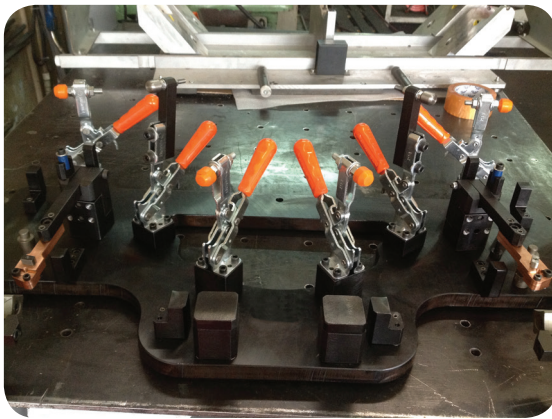


MODEL NO : 212-0 (KAPLAMASIZ METAL SAP)

MODEL NO : 212-2

Ayak Tipi: Dikey Tabanlı

Body Mounting Base: Vertical



MODEL NO	A	B	B2	C	D	E	F	G	H	J	K	L	L2	M	N	X1	X2
212-0	25	8	4	31	20	15,5	5	29	96	8	M4	56	50		Ø 5	11	22
212-1	26	10	5	44	26	16	5	35	137	10	M5	70	75		Ø 5	18	34
212-2	32	10	5	62	42	13 - 20	6,5	39	154	13	M6	94	85		6 x 9,5	20	50
212-3	40	12	6	67	42	22,5	7,5	52	202	16	M 8	107	110		Ø 7,5	25	52
212-4	52	16	8	100	67	32	12	70	263	20	M10	152	160	Ø 8,5	Ø 9	34	82
212-5	65	20	10	130	88	42	15,5	82	287	25	M12	195	165		Ø 9	42	107